

Glava 5: Nivo linka

Ciljevi:

- Shvatanje principa servisa nivoa linka:
 - detekcija, korekcija greške: **poznato!**
 - dijeljenje zajedničkog kanala: višestruki pristup **poznato!**
 - adresiranje nivoa linka
 - pouzdani prenos podataka, kontrola protoka: **urađeno!**
 - LAN mreže:
 - Ethernet **poznato!**
 - VLAN
 - Switch
- MPLS
- Mreža datacentra
- Upoznavanje sa implementacijom različitih tehnologija nivoa linka

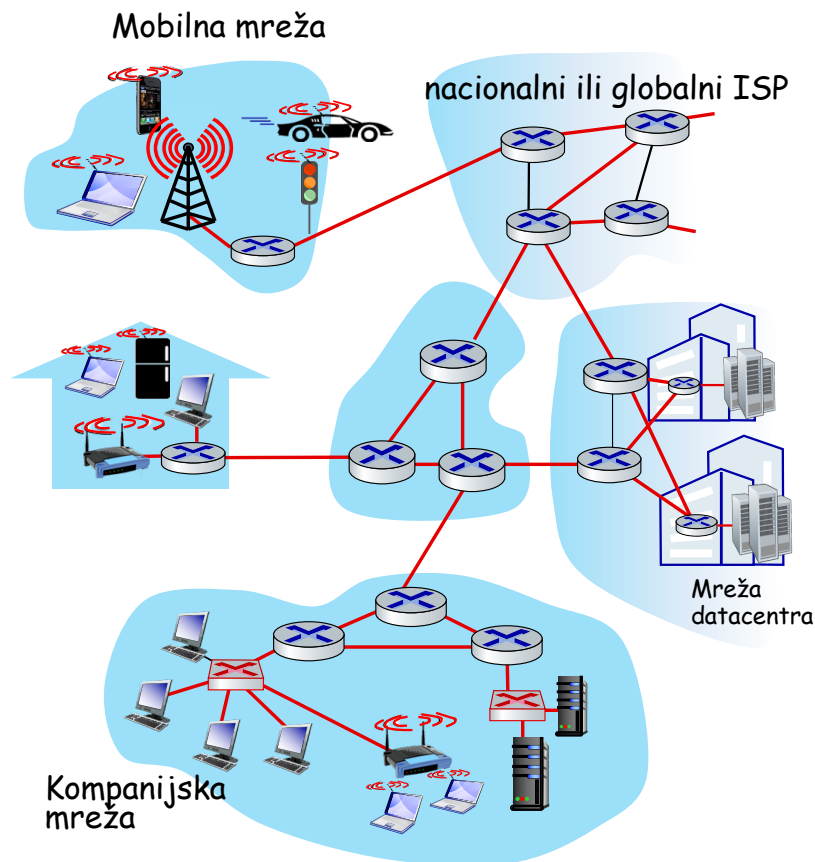
Nivo linka

- Uvod, servisi
- Detekcija i korekcija greške
- Protokoli višestrukog pristupa
- LAN
 - MAC adresiranje, ARP
 - Ethernet
 - VLAN
 - Switch
- MPLS
- Mreža data centra

Nivo linka: Uvod

Terminologija:

- Hostovi i ruteri su **čvorišta**
- Komunikacioni kanali koji povezuju susjedna čvorišta duž komunikacionih puteva su:
 - žični linkovi
 - bežični linkovi
 - LAN-ovi
- Paket nivoa 2 se zove okvir (frame), u kome je enkapsuliran datagram



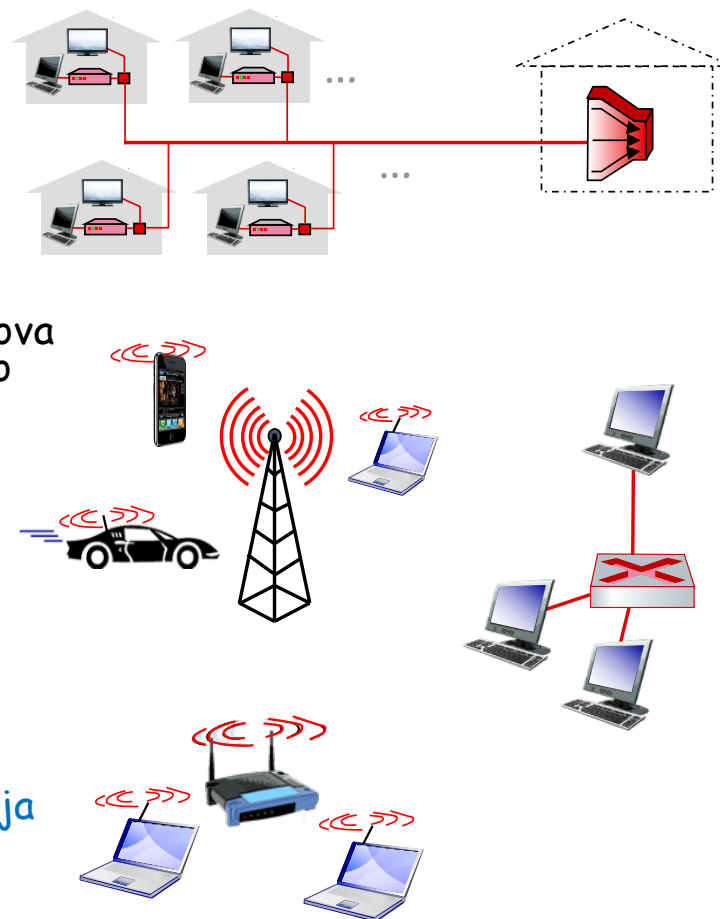
Nivo linka ima odgovornost transfera datagrama od jednog čvorišta do susjednog čvorišta na linku

Nivo linka: kontekst

- Prenos datagrama različitim protokolima nivoa linka preko različitih linkova:
 - npr., WiFi na prvom linku, MPLS na međulinkovima, Ethernet na poslednjem linku
- Svaki protokol nivoa linka omogućava različite servise
 - npr., može ili ne može obezbijediti pouzdan prenos preko linka

Servisi nivoa linka

- **Kreiranje frejmova, pristup linku:**
 - Enkapsulacija datagrama u frejm, dodavanje zaglavlja/začelja
 - Pristup kanalu ako je zajednički medijum
 - "MAC" adrese se koriste u zaglavljima frejmova za identifikaciju izvora, destinacije (različito od IP adresa!)
- **Pouzdana predaja između susjednih čvorišta**
 - Već smo to radili!
 - Često se ne koriste preko linkova sa niskom vjerovatnoćom greške po bitu (optika, neke bakarne upredene parice)
 - Bežični linkovi: visoke vjerovatnoće greške
 - P: Zašto pouzdanost i na nivou linka i od kraja do kraja?



Servisi nivoa linka

▪ Kontrola protoka:

- Podešavanje brzina slanja čvorišta

▪ Detekcija greške:

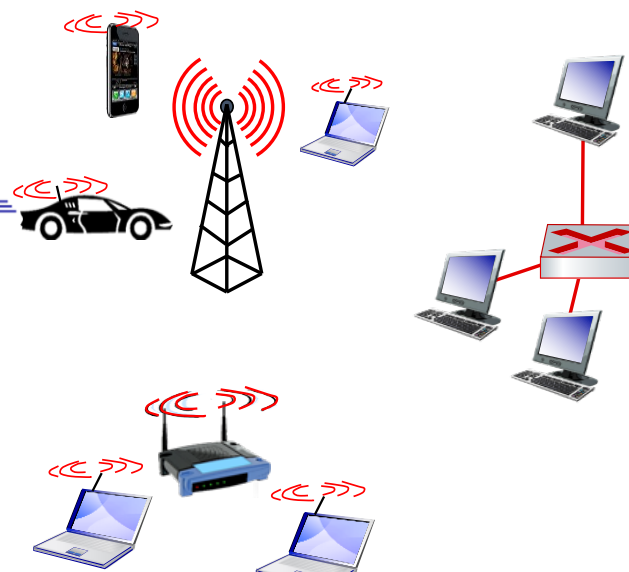
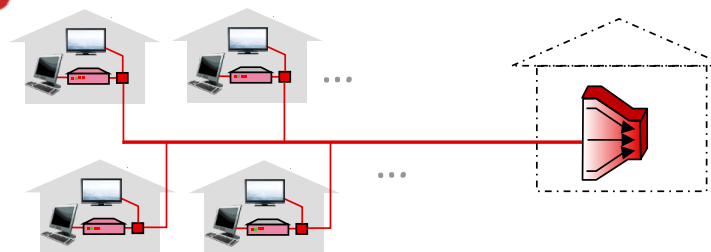
- Greške izazvane slabljenjem signala, šumom.
- Prijemnik detektuje prisustvo grešaka, signalizira pošiljaocu da odradi retransmisiju i odbacuje frejm

▪ Korekcija greške:

- Prijemnik identifikuje i **koriguje** greške na bit(ima) bez novog sortiranja ili retransmisije frejmova

▪ Half-duplex i full-duplex

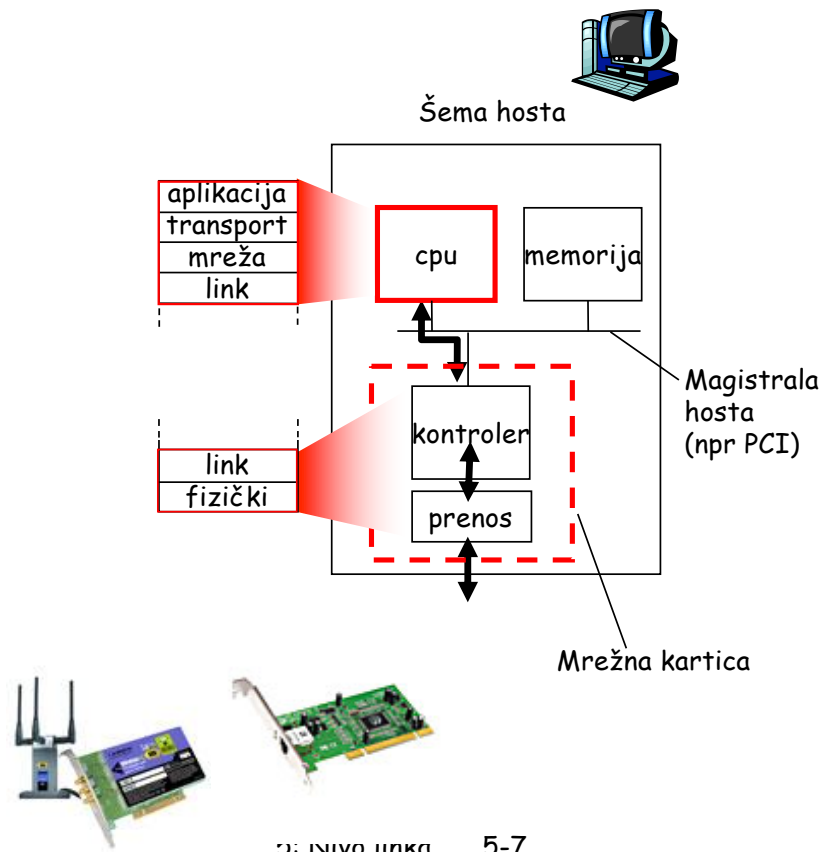
- sa half duplex-om, čvorišta na oba kraja linka mogu da šalju podatke, ali ne u isto vrijeme



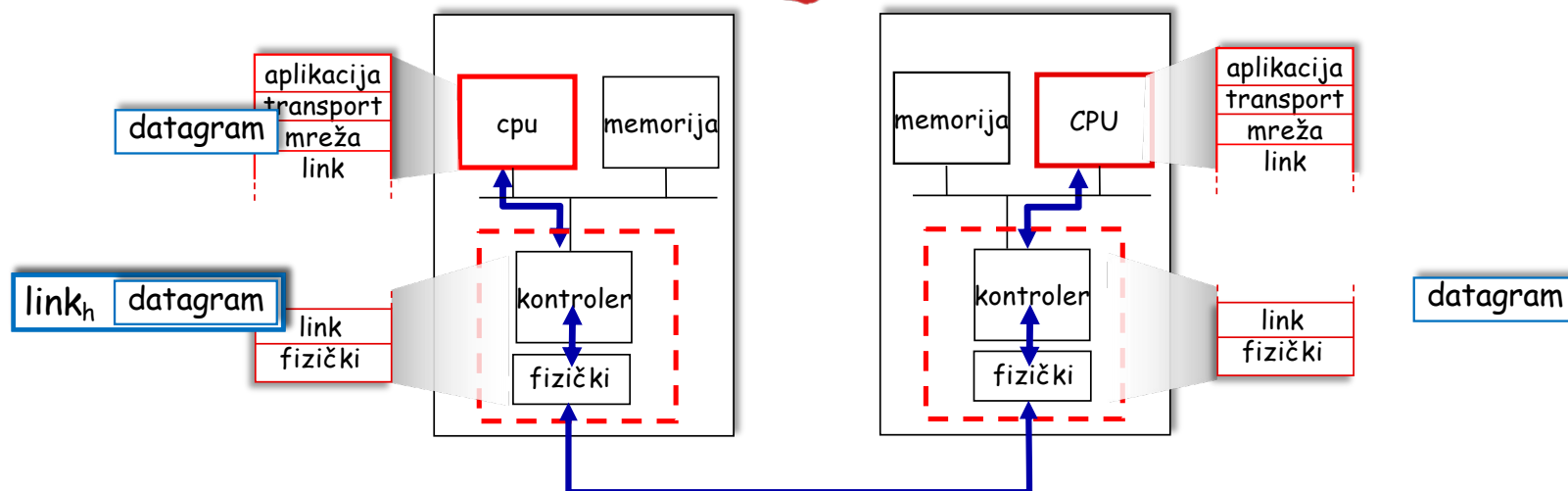
5: Nivo linka 5-6

Gdje se implementira nivo linka?

- u svakom hostu, switchu, ruteru,...
- mrežni adapter (**network interface card NIC**)
 - Ethernet kartica, PCMCIA kartica, 802.11 kartica
 - Implementira fizički nivo i nivo linka
- Povezan na sistemsku magistralu
- kombinacija hardware, software, firmware



Komunikacija adaptera



▪ Predajna strana:

- Pakuje datagram u frejm
- U zaglavlju dodaje bite za provjeru greške, kontrolu protoka, pouzdani prenos

▪ Prijemna strana

- Traži greške, kontroliše sekvencionalnost,
- izvlači datagram, prosleđuje ga višem nivou prijemne strane

Nivo linka

- Uvod, servisi
- **Detekcija i korekcija greške**
- Protokoli višestrukog pristupa
- LAN
 - MAC adresiranje
 - Ethernet
 - VLAN
 - Switch
- MPLS
- Mreža data centra

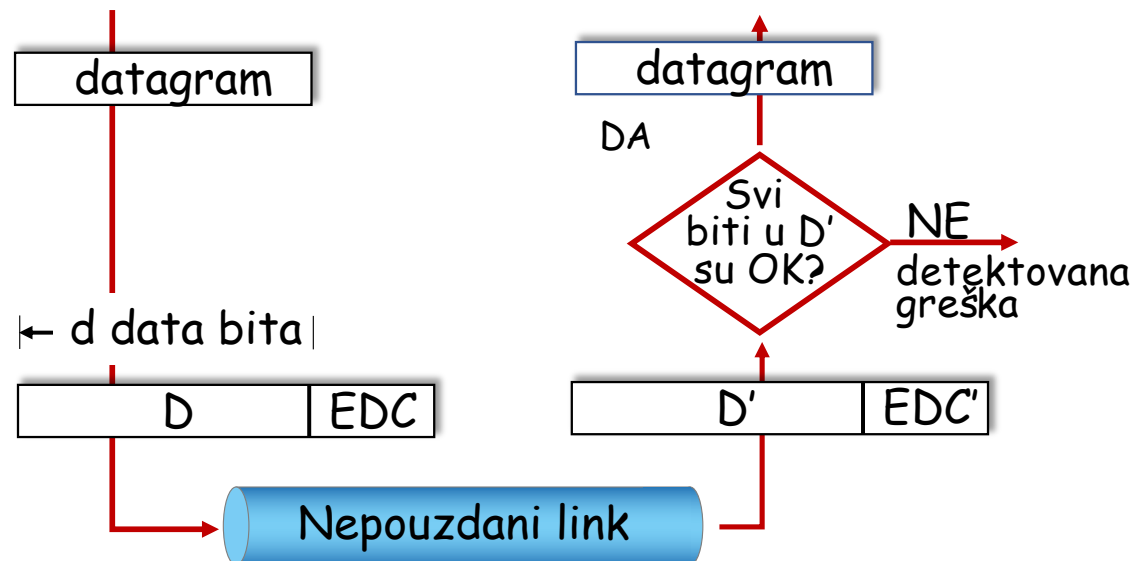
Detekcija greške

EDC= Biti detekcije i korekcije greške (redundansa)

D = Podaci zaštićeni provjerom greške, mogu uključivati polja zaglavlja

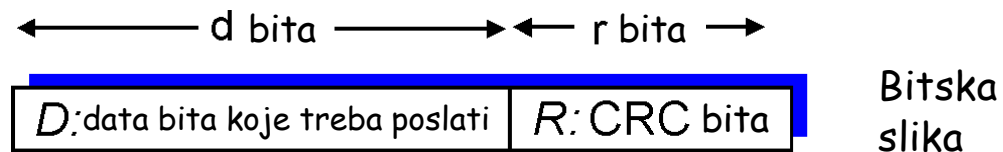
Detekcija greške nije 100% pouzdana!

- protokol može propustiti neke greške
- veće EDC polje vodi boljoj detekciji i većoj mogućnosti korekcije



Cyclic Redundancy Check

- data biti, D , kao binarni brojevi
- Izabere se $r+1$ bita dug generator, G
- cilj: izabrati R CRC bita, takvih da je
 - $\langle D, R \rangle$ tačno djeljivo sa G (po modulu 2)
 - Prijemniku je poznato G , dijeli $\langle D, R \rangle$ sa G . Ako ostatak nije nula: greška je detektovana!
 - Može detektovati sve grupe grešaka manje od $r+1$ bita
- Vrlo široka primjena u praksi (Ethernet, WiFi,...)



$$D * 2^r \text{ XOR } R$$

Matematička formula

Nivo linka

- Uvod, servisi
- Detekcija i korekcija greške
- Protokoli višestrukog pristupa
- LAN
 - MAC adresiranje
 - Ethernet
 - VLAN
 - Switch
- MPLS
- Mreža data centra

Linkovi i protokoli višestrukog pristupa

Dva tipa “linkova”:

- point-to-point
 - PPP (Point to Point Protocol) za dial-up pristup
 - point-to-point linkovi između Ethernet switch-a i hosta
- broadcast (zajednički medijum)
 - tradicionalni Ethernet
 - upstream HFC
 - wiFi, 4G/5G, satelit



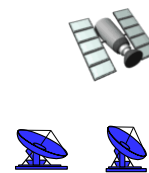
Zajednički medijum
(npr. Ethernet)



Dijeljenje radio
kanala - 4G/5G



Dijeljenje radio kanala -
WiFi



Dijeljenje radio
kanala (satelit)

5: Nivo linka 5-13



Koktel zabava

Protokoli višestrukog pristupa

- Jedan dijeljeni kanal
- Dva ili više simultanih prenosa izazivaju interferenciju
 - **kolizija** ako čvorište primi dva ili više signala u istom trenutku

Protokol višestrukog pristupa

- distribuirani algoritam koji utvrđuje kako čvorišta dijele kanal, odnosno koje čvorište može da šalje
- komunikacija oko dijeljenja kanala se prenosi preko samog kanala!
 - nema out-of-band kanala za koordinaciju

Idealni protokol višestrukog pristupa

Difuzni kanal brzine prenosa R b/s

1. Kada čvorište želi da šalje, ono to može brzinom R .
2. Kada M čvorišta žele da šalju, svaki može da šalje prosječnom brzinom R/M
3. Potpuno decentralizovan:
 - nema specijalnog čvorišta za koordinaciju prenosa
 - nema sinhronizacije taktova, slotova
4. Jednostavan

Podjela MAC (*Medium Access Control*) protokola

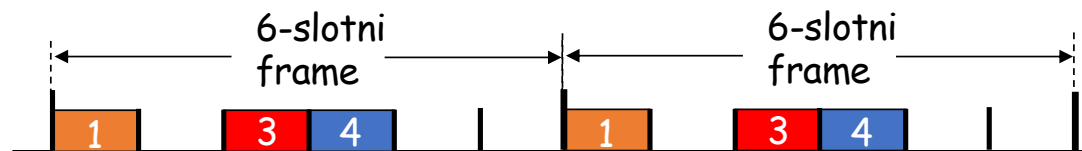
Tri široke klase:

- **Dijeljenje kanala**
 - Podijeliti kanal na manje djelove (vremenske slotove, frekvenciju, kod)
 - Dodijeliti djelove kanala čvorištu na ekskluzivno korišćenje
- **Slučajan pristup**
 - Kanal se ne dodjeljuje, dozvoljava kolizije
 - Oporavak od kolizija
- **“Uzimanje prava slanja”**
 - Čvorišta uzimaju pravo slanja. Čvorišta sa većim potrebama mogu uzimati pravo slanja više puta.

MAC protokoli dijeljenja kanala: TDMA

TDMA: *time division multiple access*

- Pristup kanalu u vremenskim "ciklusima"
- Svaka stanica dobija slot fiksne dužine (dužina = vremenu prenosa paketa) u svakom krugu
- Neiskorišćeni slotovi su slobodni
- LAN sa 6 stanica: 1,3,4 imaju paket, slotovi 2,5,6 su slobodni



- TDM (*Time Division Multiplexing*): kanal se dijeli na N vremenskih slotova, po jedan po korisniku; neefikasan za nisko opterećenje i korisnike koji kratko vrijeme zauzimaju resurse

Protokoli slučajnog pristupa

- Kada čvorište ima paket za slanje
 - prenosi punom brzinom prenosa na kanalu R.
 - nema a priori koordinacije između čvorišta
- Dva ili više čvorišta šalje → “kolizija”,
- **MAC protokol slučajnog pristupa** specificira:
 - Kako detektovati koliziju
 - Kako se oporaviti od kolizije (npr., preko zakašnjelih retransmisija)
- Primjeri ovih MAC protokola:
 - slotted ALOHA, ALOHA
 - CSMA, CSMA/CD, CSMA/CA

Slotted ALOHA

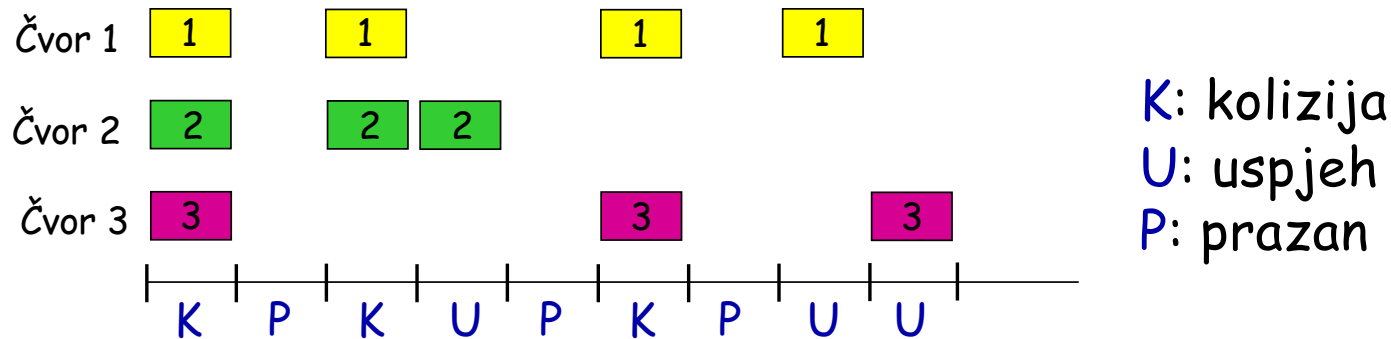
Pretpostavke

- Svi frejmovi su iste veličine
- Vrijeme je podijeljeno na slotove jednakih dužina trajanja potrebnog za prenos jednog frejma
- Čvorišta počinju da šalju odmah na početku slota
- Čvorišta su sinhronizovana
- ako 2 ili više čvorišta šalju u slotu, sva čvorišta detektuju koliziju

Funkcionisanje

- Kada čvorište dobije novi frejm za slanje, šalje ga u narednom slotu
 - Nema kolizije, čvorište može slati frejm u narednom slotu
 - Ako se desi kolizija, čvorište ponovo šalje frejm u svakom narednom slotu sa vjerovatnoćom p do uspjeha

Slotted ALOHA



Za

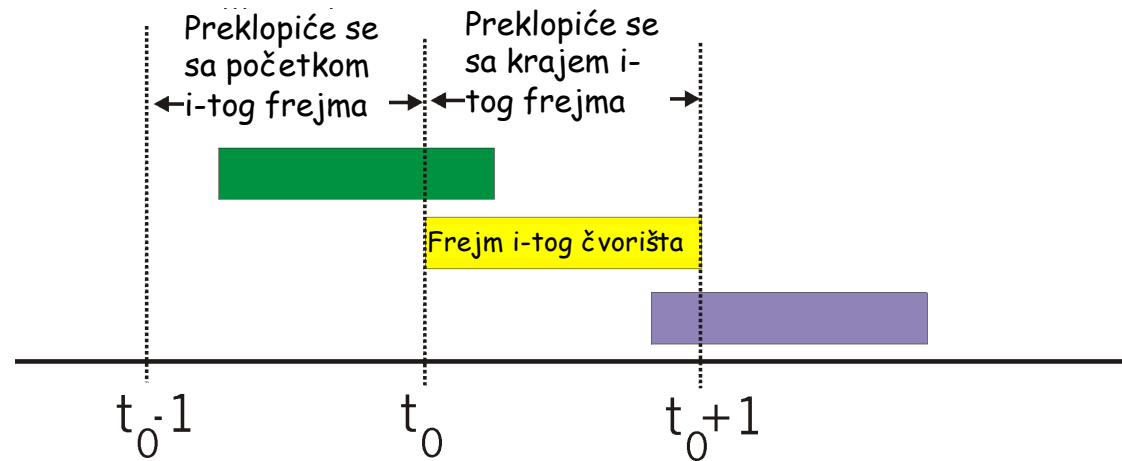
- jedno aktivno čvorište može kontinualno slati punom brzinom kanala
- visoko decentralizovano: samo slotovi u čvorištima treba da budu sinhronizovani
- jednostavan

Protiv

- kolizije, gubitak slotova
- prazni slotovi
- čvorišta moraju biti u mogućnosti da detektuju kolizije u kraćem vremenu od vremena prenosa paketa
- sinhronizacija takta
- efikasnost 37%

Obična (unslotted) ALOHA

- unslotted Aloha: jednostavnija, nema sinhronizacije
- Kada se frejm kreira odmah se šalje
- Vjerovatnoća kolizije raste:
 - Frejm poslat u t_0 ulazi u koliziju sa ostalim frejmovima poslatim u $[t_0-1, t_0+1]$
- Efikasnost 18%



CSMA (Carrier Sense Multiple Access)

CSMA: "slušaj prije nego pošalješ":

- Ako je kanal slobodan: šalji kompletan frejm
- Ako je kanal zauzet, odloži slanje
- Analogija: ne prekidaj nekog dok priča!

CSMA kolizije

Kolizije se još uvijek mogu pojaviti:

Propagaciono kašnjenje može izazvati da dva čvorišta ne čuju da je ono drugo aktivno

kolizije:

Čitavo vrijeme prenosa paketa je izgubljeno

napomena:

Uloga rastojanja & kašnjenja uslijed propagacije određuje vjerovatnoću kolizije



Vrijeme t_0

↓

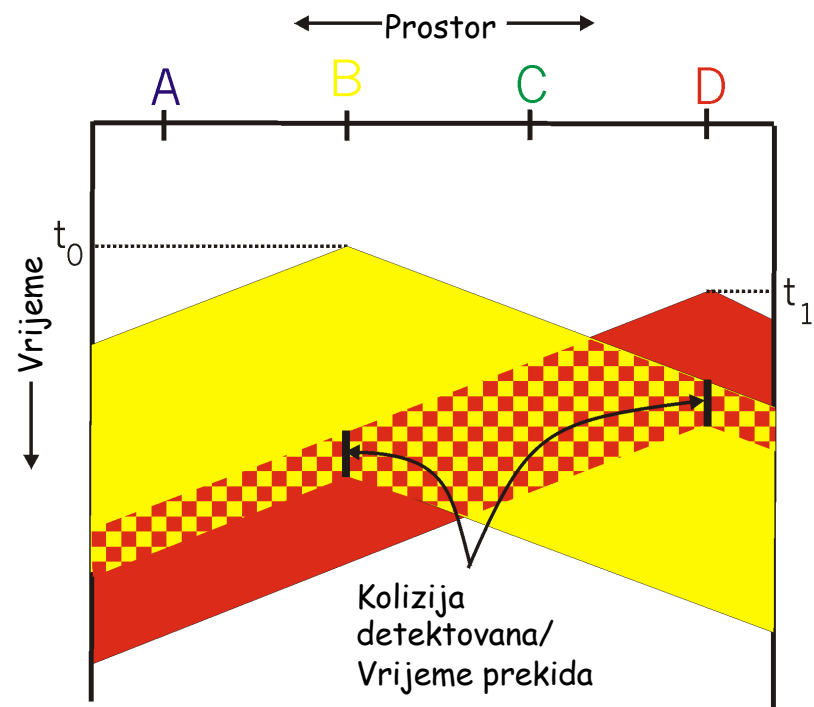
t_1

CSMA/CD (Collision Detection)

CSMA/CD: "oslušivanje prisustva nosioca"

- Detekcija kolizije u kratkom vremenu
- Prenosi u koliziji se prekidaju tako da se beskorisno korišćenje kanala smanjuje
- Detekcija kolizije:
 - Laka u žičnim LAN-ovima: mjerenje snage signala, upoređenje poslatih i primljenih signala
 - Teško u WLAN-ovima: prijemnik čuti dok se šalje
- analogija: ljubazna konverzacija

CSMA/CD detekcija kolizije



MAC protokoli “Uzimanje prava”

MAC protokoli dijeljenja kanala:

- Dijele kanal efikasno i fer pri visokim opterećenjima
- Neefikasni na niskim opterećenjima: kašnjenje u pristupu kanala, $1/N$ dio opsega je dodijeljen čak i ako je samo jedno čvorište aktivno!

MAC protokoli slučajnog pristupa

- Efikasni pri niskom opterećenju: jedno čvorište može koristiti kompletan kanal
- Visoko opterećenje: kolizija preovladava

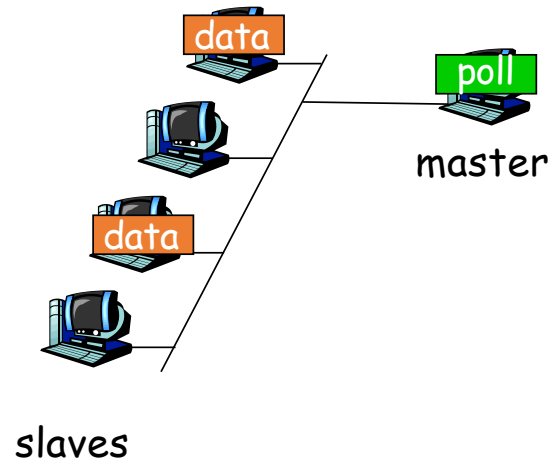
Protokoli “uzimanja prava”

Traže najbolje iz oba prethodna slučaja!

MAC protokoli “Uzimanje prava”

Polling:

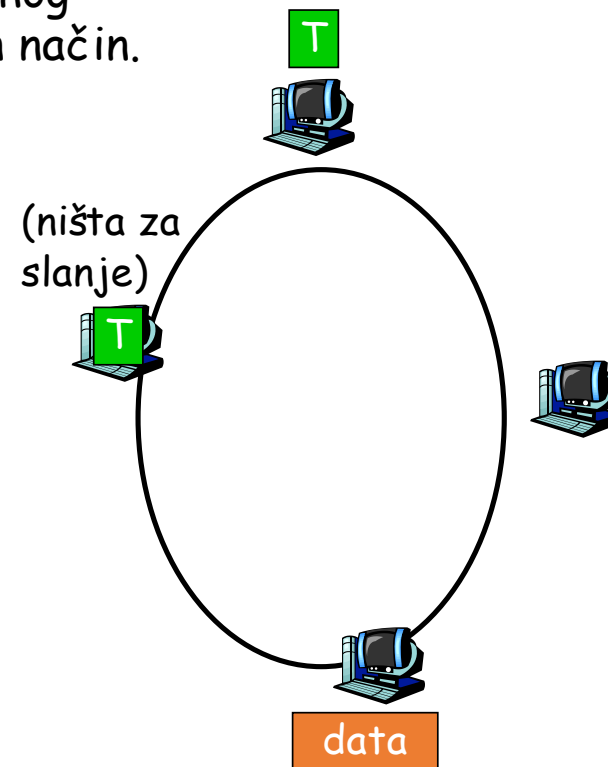
- master čvorište “proziva” slave čvorišta da šalju
- problemi:
 - polling zaglavlje
 - kašnjenje
 - nepouzdanost zbog otkaza mastera



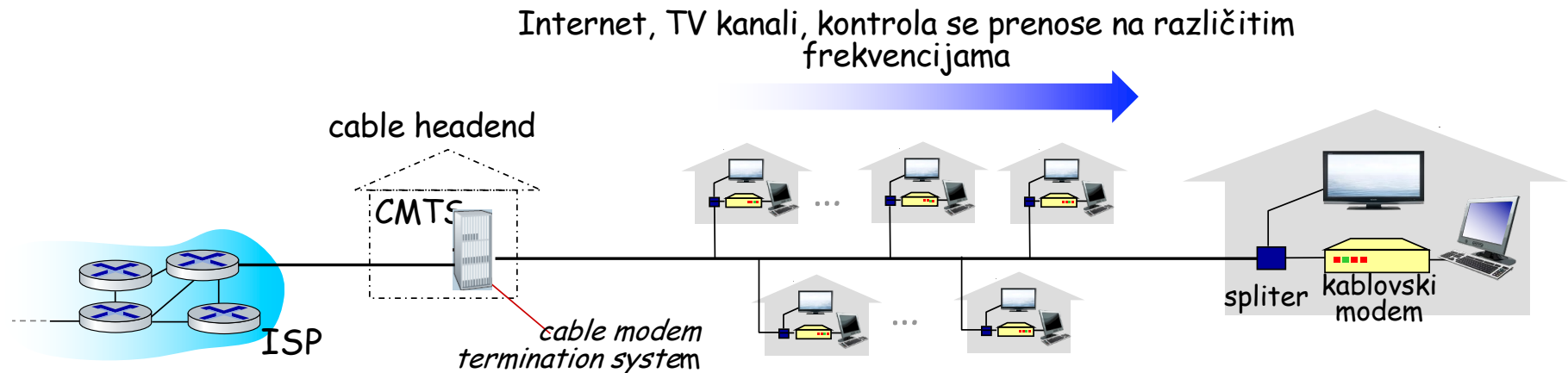
MAC protokoli “Uzimanje prava”

Prosleđivanje tokena:

- Kontrolni token se prosleđuje od jednog čvorišta do drugog na sekvencionalan način.
- token poruke
- problemi:
 - token zaglavlje
 - kašnjenje
 - nepouzdanost zbog gubitka tokena

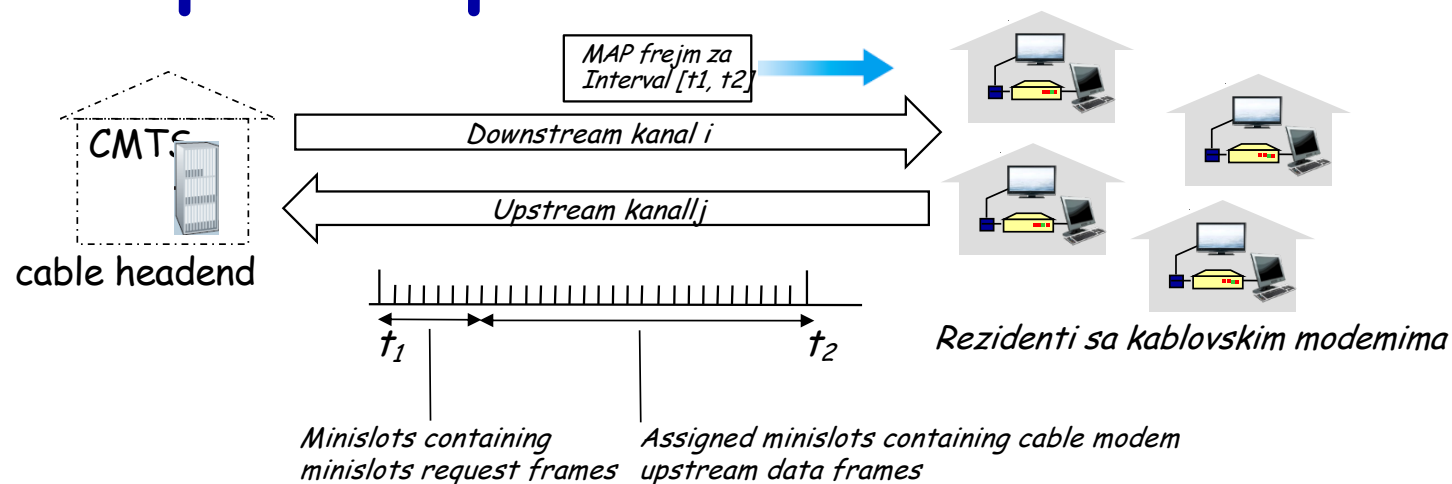


Kablovska pristupna mreža: FDM, TDM I slučajni pristup!



- **više** downstream (broadcast) FDM kanala: do 1.6 Gb/s po kanalu
 - jedan CMTS prenosi po više kanala
- **više** upstream kanala (do 1 Gb/s po kanalu)
 - **Višestruki pristup:** svi korisnici se takmiče za određene vremenske slotove; drugi slotovi su dio TDM

Kablovska pristupna mreža



DOCSIS (Data Over Cable Service Interface) specifikacija

- FDM preko upstream, downstream frekvencijskih kanala
- TDM upstream: neki vremenski slotovi su dodijeljeni, a za neke se korisnici takmiče
 - downstream MAP frejm: dodjeljuje upstream slotove
 - Zahtjev za upstream slotove (i podatke) se šalje slučajnim pristupom (binarni *backoff*) u odabranim slotovima

Nivo linka

- Uvod, servisi
- Detekcija i korekcija greške
- Protokoli višestrukog pristupa
- LAN
 - MAC adresiranje
 - Ethernet
 - VLAN
 - Switch
- MPLS
- Mreža data centra

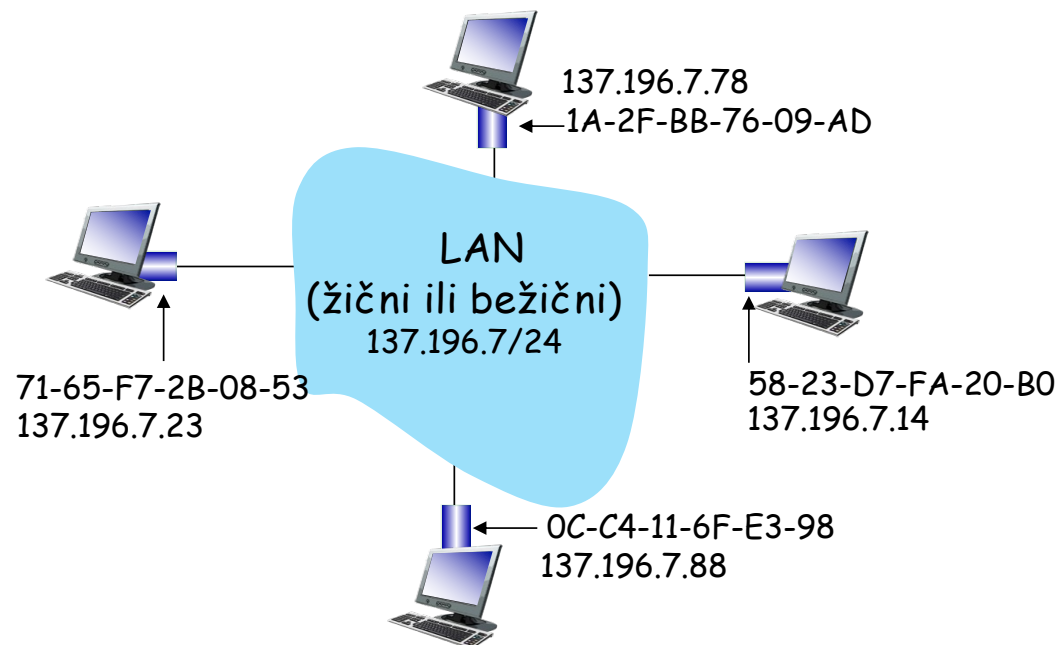
MAC adrese i ARP

- 32-bitna IP adresa:
 - adresa mrežnog nivoa
 - koristi se za prosleđivanje na 3. nivou
- MAC (ili LAN ili fizička ili Ethernet) adresa:
 - funkcija: koristi se "lokalno" kako bi se frejm proslijedio sa interfejsa na interfejs sa kojim je fizički povezan (u istoj mreži sa stanovišta IP adresiranja)
 - 48 bitna MAC adresa (za većinu LAN mreža) se upisuje u NIC ROM, mada se može i softverski setovati
 - Heksadecimalni zapis
 - 1A-2F-BB-76-09-AD

LAN adrese i ARP

Svaki adapter u LAN-u ima jedinstvenu

- LAN adresu
- IP adresu

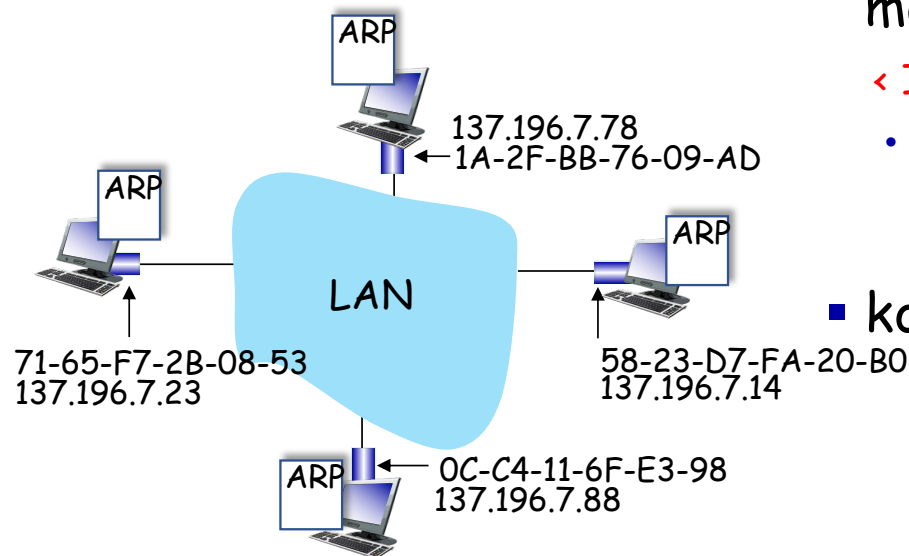


LAN adrese (više)

- Dodjela MAC adrese se vrši od strane IEEE
- Proizvođači kupuju dio MAC adresnog prostora (da bi obezbijedili jedinstvenost adrese)
- Analogija:
 - MAC adresa: kao matični broj
 - IP adresa: kao poštanska adresa
- MAC nehijerarhijska adresa → portabilnost
 - LAN kartica se može seliti iz mreže u mrežu
- IP hijerarhijska adresa NIJE portabilna
 - zavisi od IP mreže na koju je čvorište vezano

ARP: address resolution protocol

Kako se dobija MAC adresa hosta B ako se zna njegova IP adresa?



- Svako IP čvorište (Host, Ruter) na LAN-u ima svoju **ARP** tabelu
- ARP Tabela: IP/MAC adresno mapiranje za neka LAN čvorišta
 - < IP adresa; MAC adresa; TTL >
 - TTL (*Time To Live*): vrijeme poslije kojega će adresno mapiranje biti zaboravljeno (obično 20 min)
- komanda arp -a

ARP: isti LAN

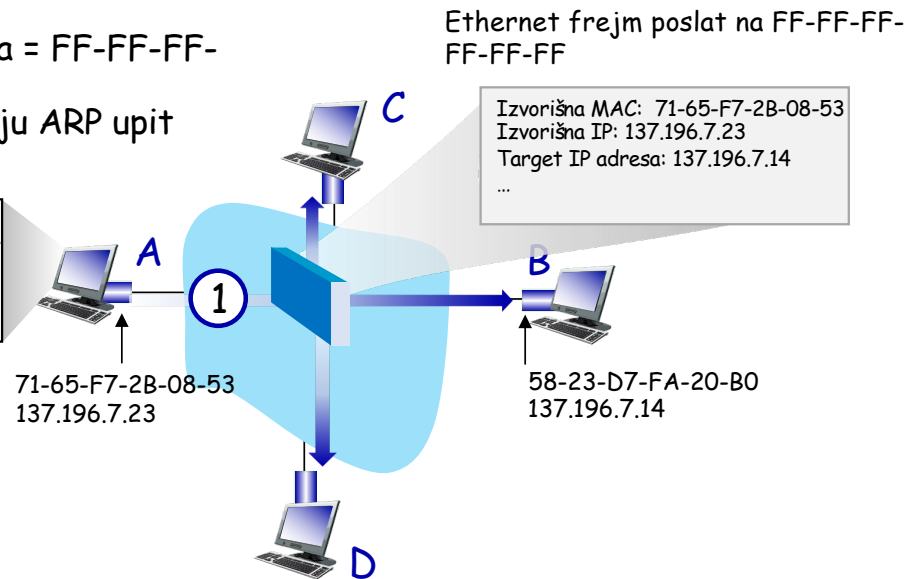
A šalje datagram čvoru B

- MAC adresa čvora B nije u ARP tabeli čvora A, A koristi ARP da pronade MAC adresu čvora B

- A broadcastuje ARP upit koji sadrži IP adresu čvora B
- destinaciona MAC adresa = FF-FF-FF-FF-FF-FF
 - Svi čvorovi u LAN primaju ARP upit

ARP tabela u A

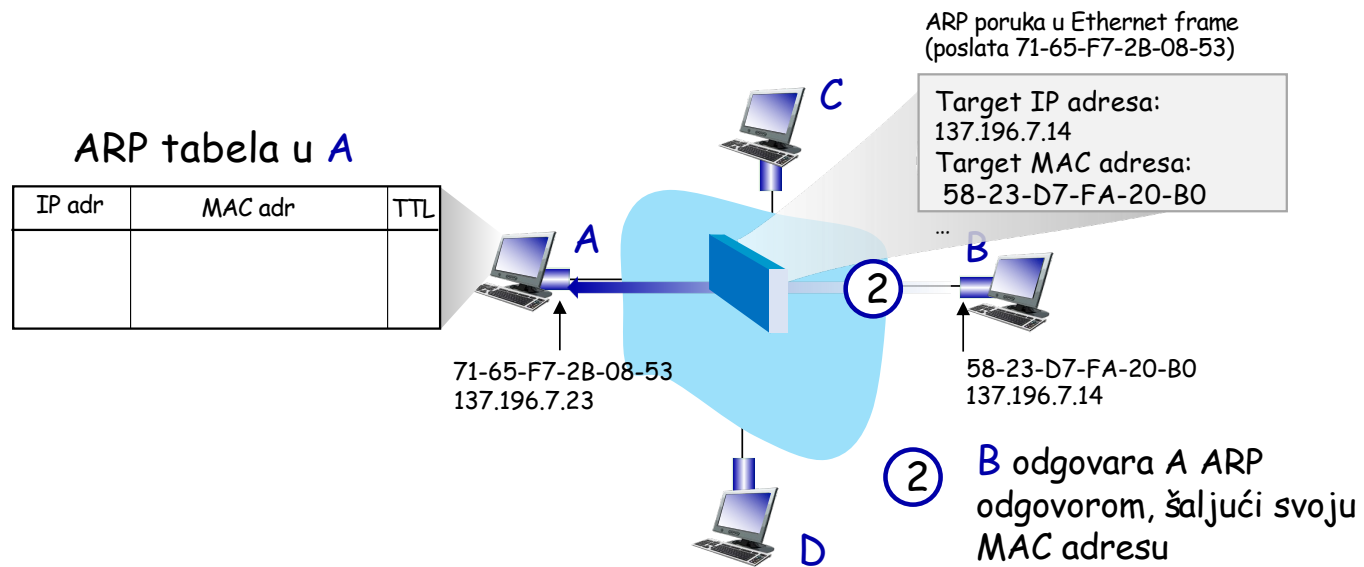
IP adr	MAC addr	TTL



ARP: isti LAN

A šalje datagram čvoru B

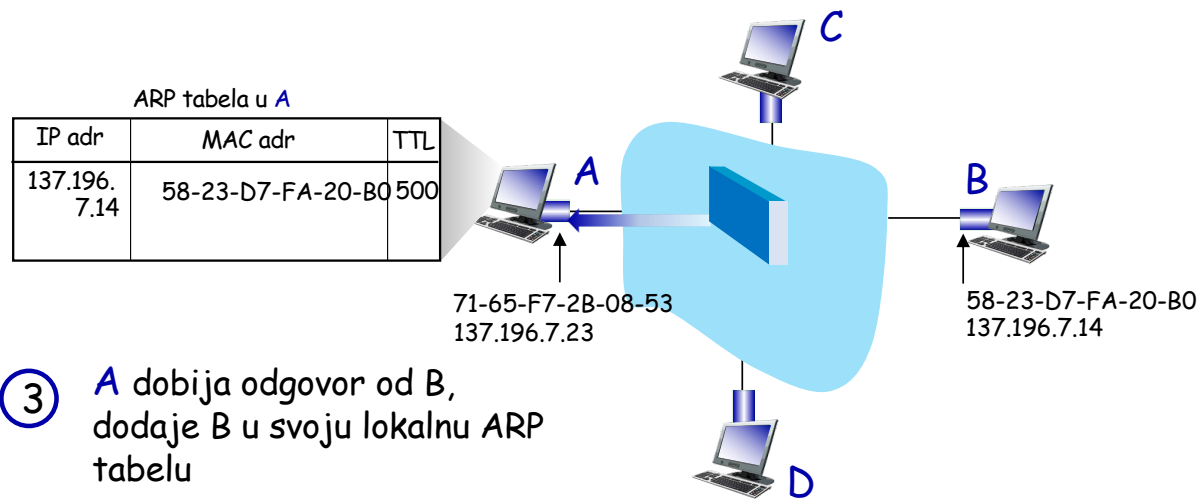
- MAC adresa čvora B nije u ARP tabeli čvora A, A koristi ARP da pronađe MAC adresu čvora B



ARP: isti LAN

A šalje datagram čvoru B

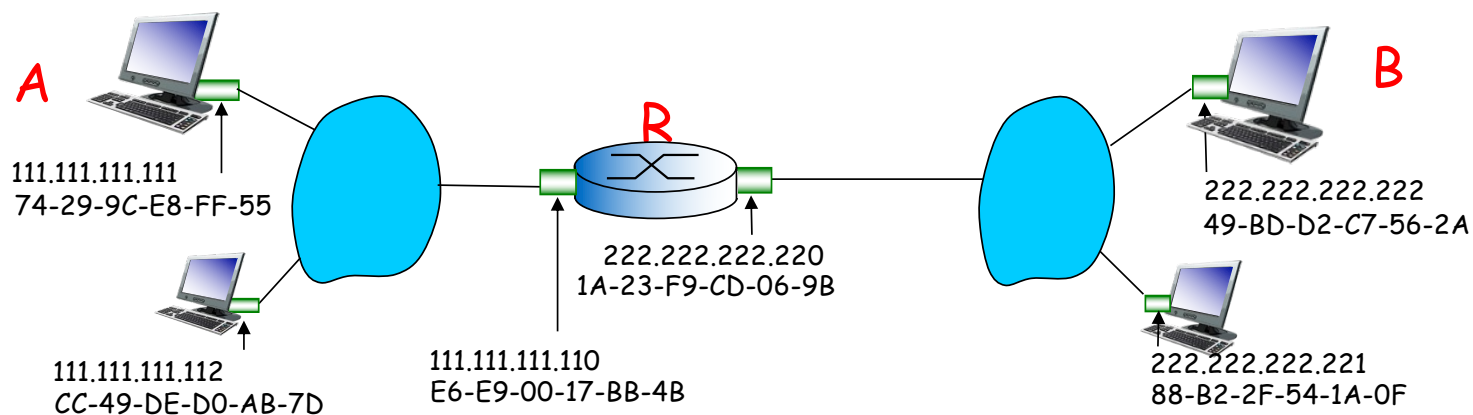
- MAC adresa čvora B nije u ARP tabeli čvora A, čvor A koristi ARP da pronađe MAC adresu čvora B



Adresiranje: rutiranje do druge LAN

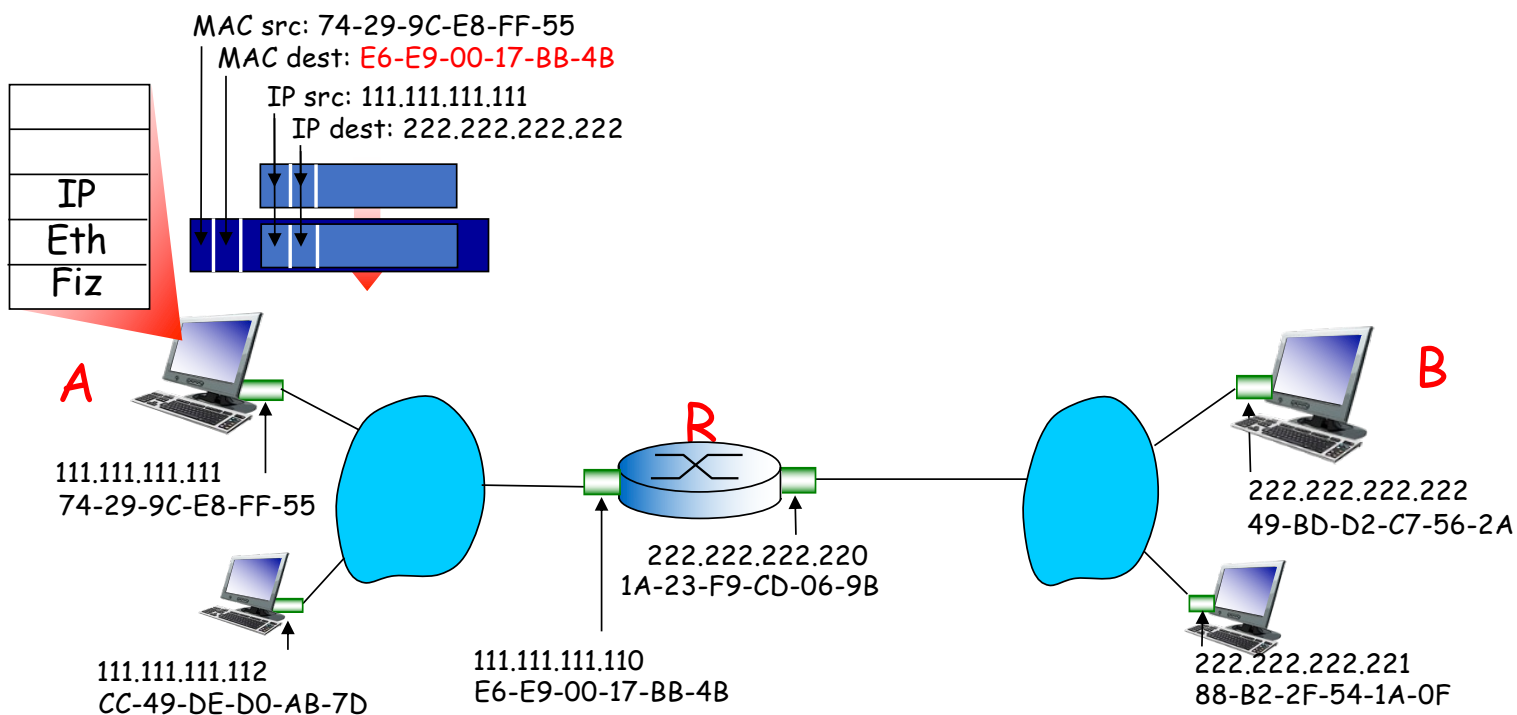
Zadatak: poslati datagram od A do B preko R

- fokus na adresiranju u IP datagranu i MAC frejmu
- pretpostaviti da A poznaje
 - IP adresu hosta B
 - IP adresu rutera R (kako?)
 - MAC adresu rutera R (kako?)



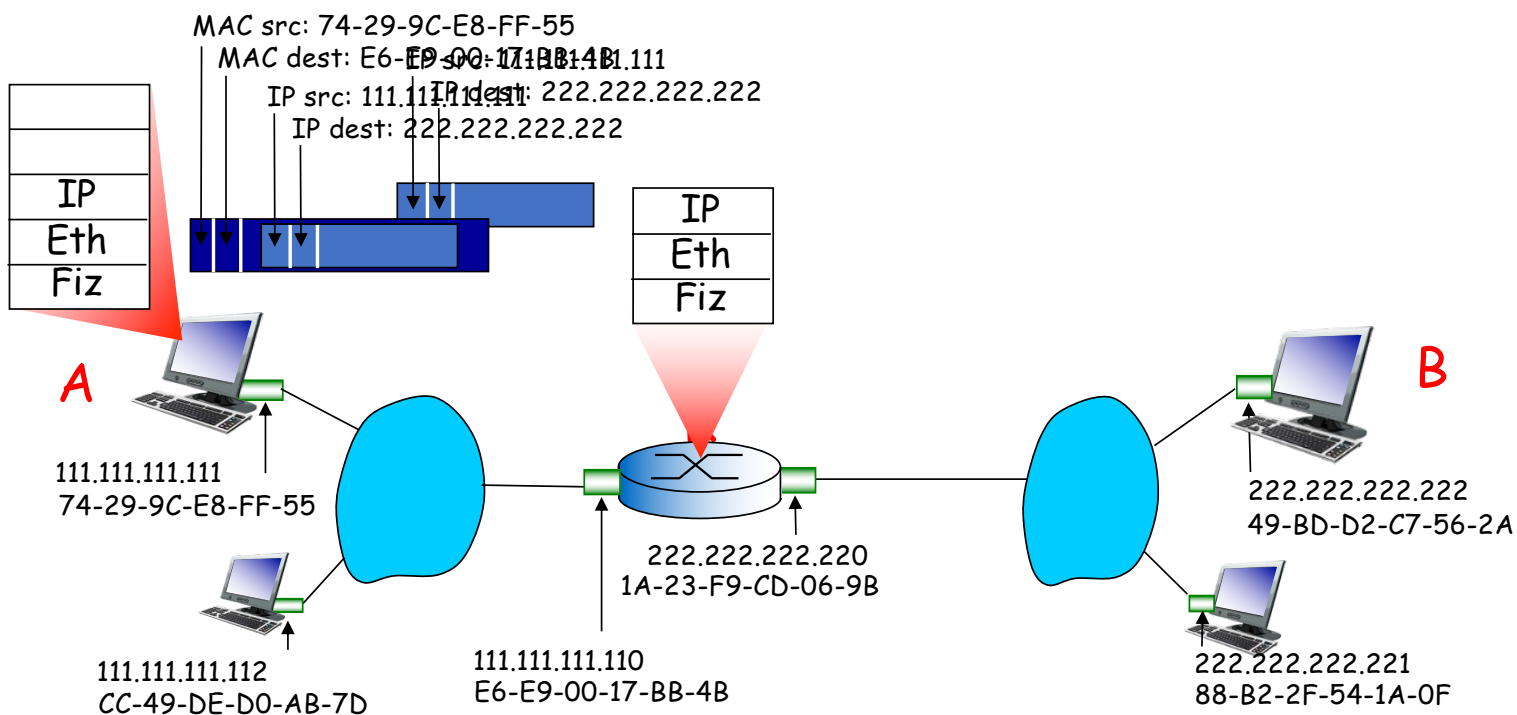
Adresiranje: rutiranje do druge LAN

- A kreira IP datagram sa IP izvorišnom adresom A, destinacionom B
- A kreira frejm sa MAC adresom rutera R kao destinacijom, frejm sadrži IP datagram koji treba da se prenese od A do B



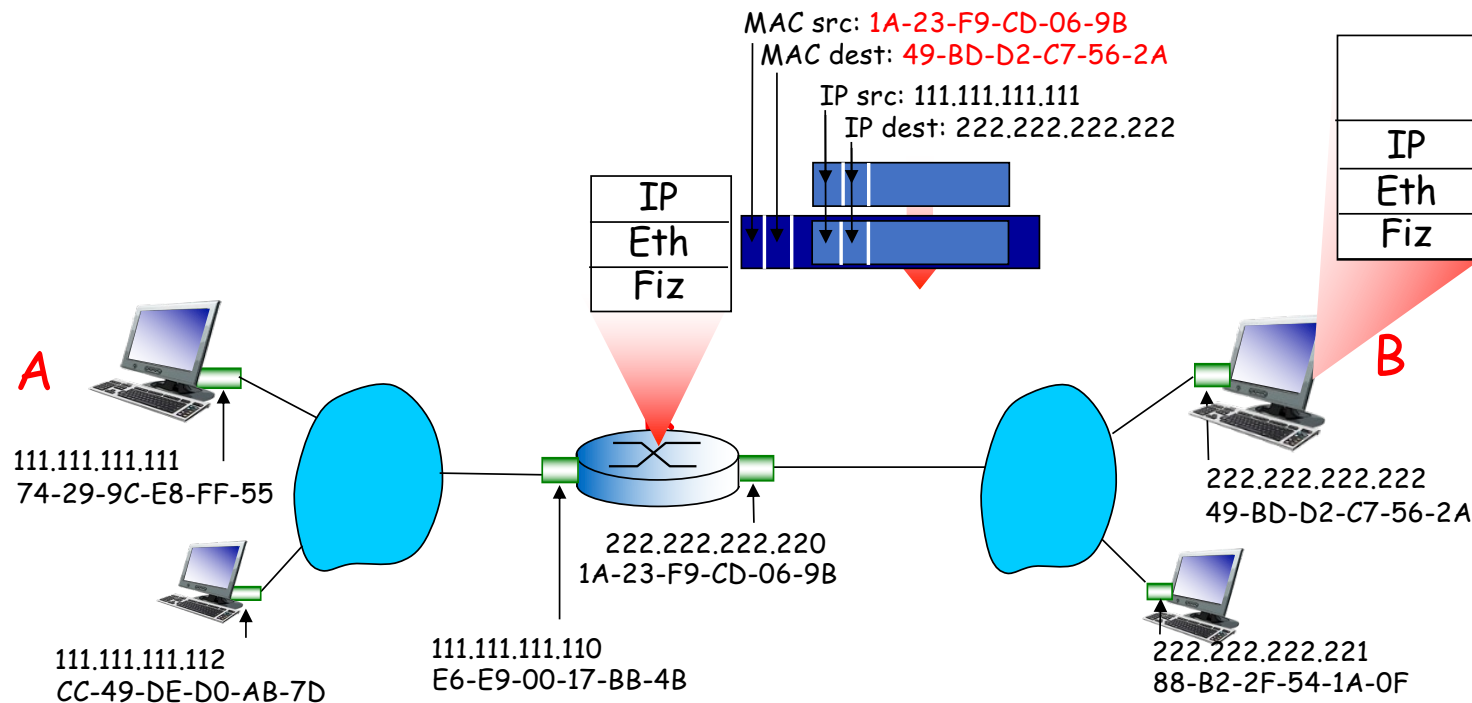
Adresiranje: rutiranje do druge LAN

- Frejm se šalje od A do R
- R prima frejm, datagram se prosleđuje IP protokolu na obradu



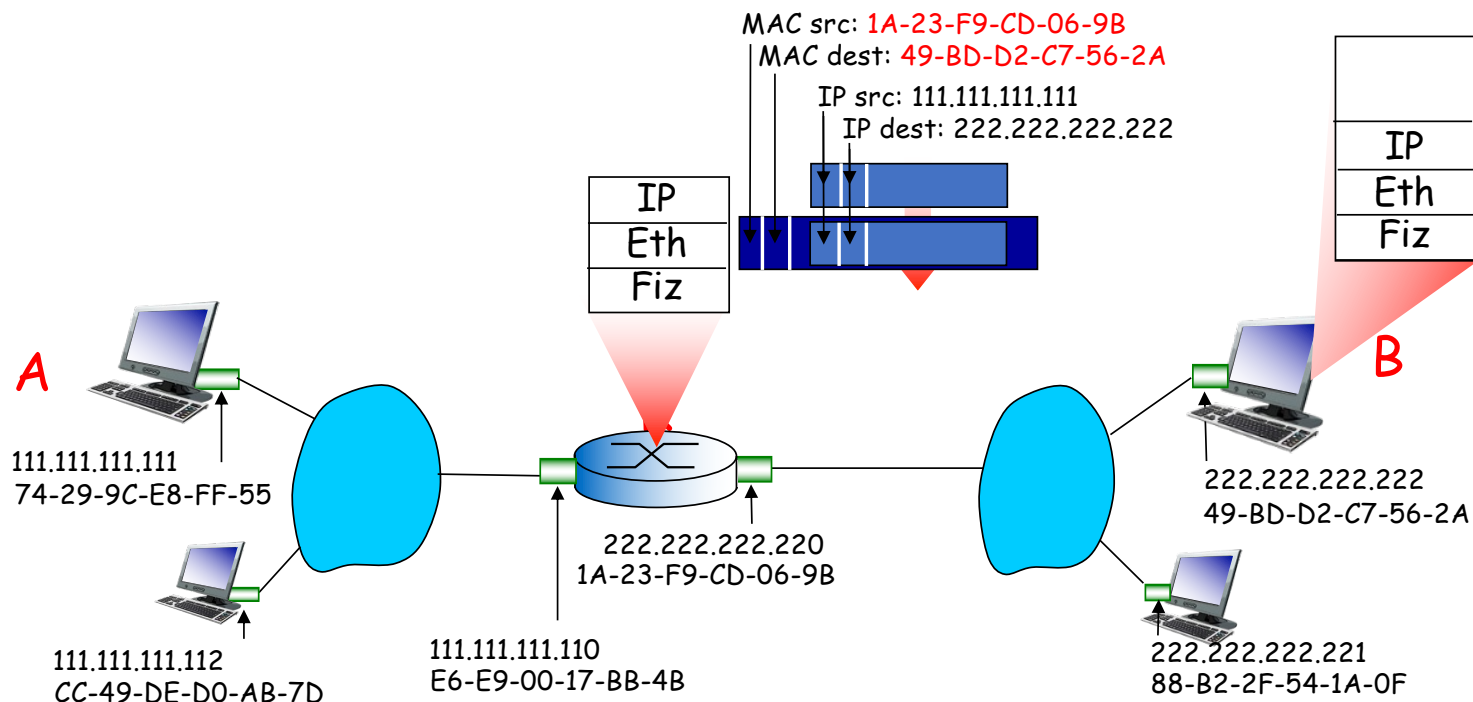
Adresiranje: rutiranje do druge LAN

- R prosleđuje datagram sa izvorišnom IP adresom A, destinacijom B
- R kreira frejm nivoa linka sa MAC adresom B kao destinacijom, frejm sadrži IP datagram koji treba da se prenese od A za B



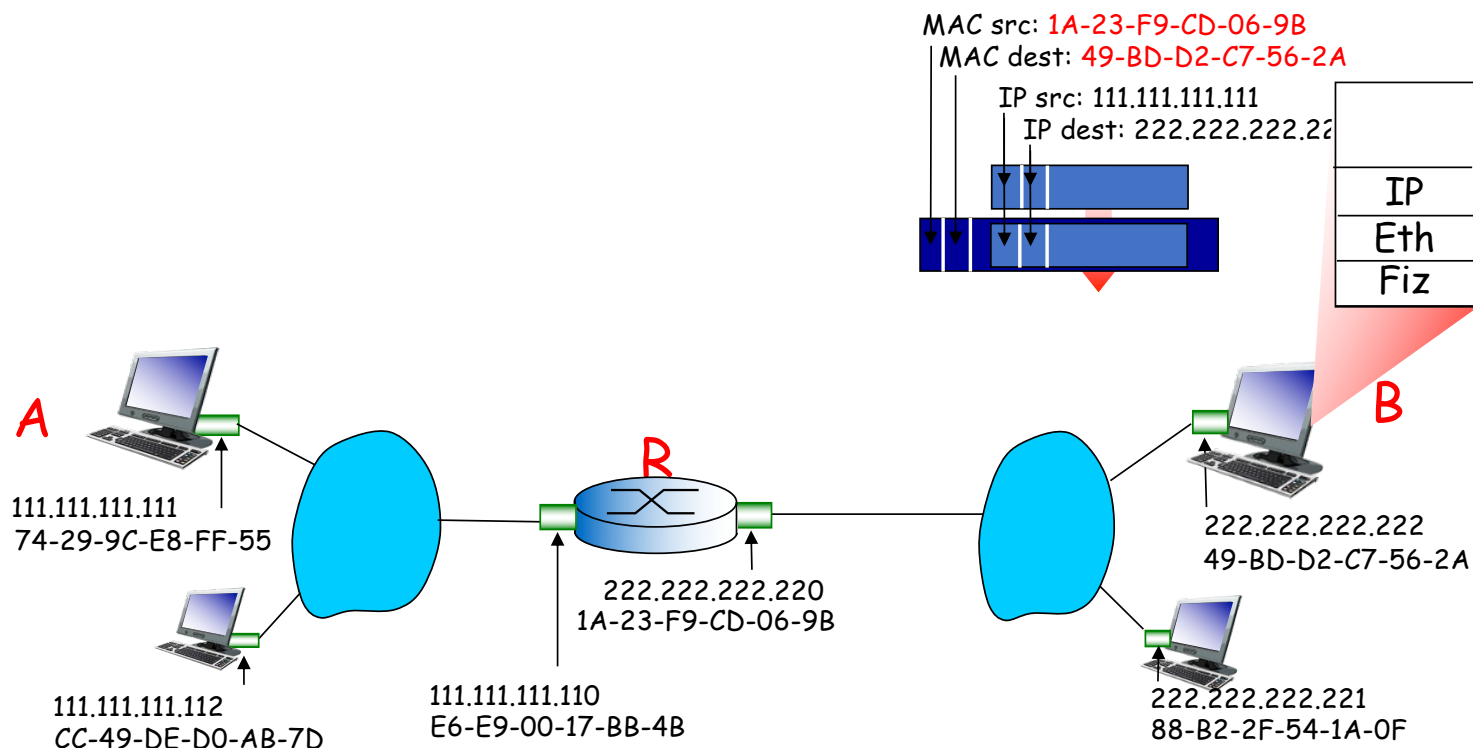
Adresiranje: rutiranje do druge LAN

- R prosleđuje datagram sa izvorišnom IP adresom A, i destinacionom B
- R kreira frejm sa MAC adresom B kao destinacijom, frejm sadrži datagram koji treba prenijeti od A do B



Adresiranje: rutiranje do druge LAN

- R prosleđuje datagram sa izvorišnom IP adresom A i destinacijom B
- R kreira frejm sa MAC adresom B kao destinacijom, frejm sadrži IP datagram koji treba preneti od A do B



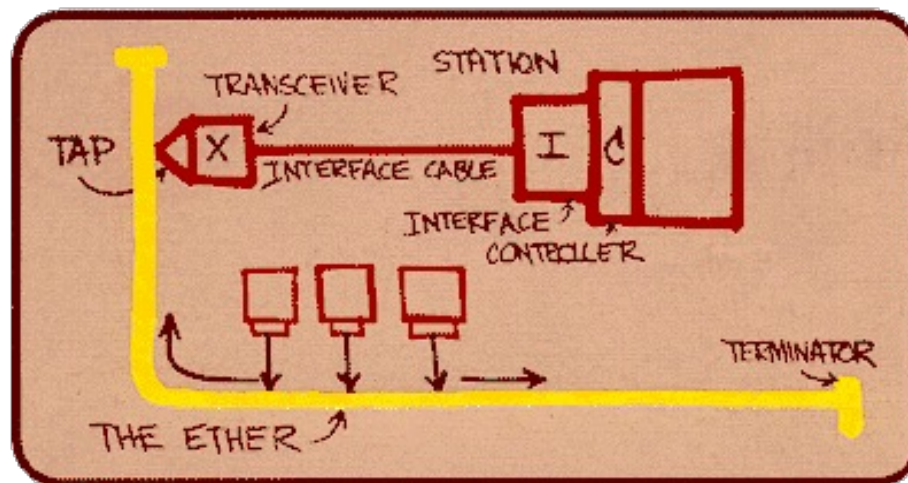
Nivo linka

- ❑ Uvod, servisi
- ❑ Detekcija i korekcija greške
- ❑ Protokoli višestrukog pristupa
- ❑ LAN
 - MAC adresiranje
 - Ethernet
 - VLAN
 - Switch
- ❑ MPLS
- ❑ Mreža data centra

Ethernet

“dominantna” žična LAN tehnologija:

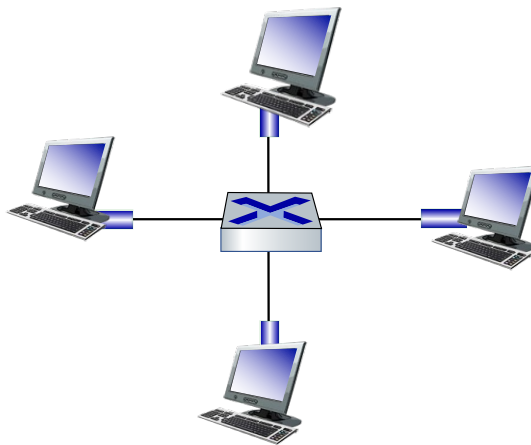
- Prva široko korišćena LAN tehnologija
- Jednostavan i jeftin
- Jedan čip, više brzina prenosa (npr., Broadcom BCM5761)
- Široki opseg brzina prenosa: 10 Mb/s - 400 Gb/s



Metcalfe-ova skica
Etherneta

Topologija zvijezda

- Topologija magistrala je bila popularna devedesetih
- Sada se koristi zvijezda topologija
- Switch u centru
- Svaki računar posebno izvršava Ethernet protokol tako da nema kolizije



Struktura Ethernet Frejma

Adapter pošiljaoca enkapsulira IP datagram (ili neki drugi paket nivoa mreže) u **Ethernet frejm**



Preamble (8B):

- 7 B sa sadržajem 10101010 praćenim sa 1B sadržaja 10101011
- Služi za sinhronizaciju prijemnika i predajnika

Struktura Ethernet Frejma (više)

- **Adrese (6B):**
 - Ako adapter primi frejm sa odgovarajućom destinacionom ili broadcast adresom (npr. ARP paket), prosleđuje podatke iz frejma protokolu mrežnog nivoa
 - U suprotnom, adapter odbacuje frejm
- **Type(2B):** ukazuje na protokol nivoa mreže (IPv4 (0800) i IPv6 (86DD))
- **CRC(4B):** provjera greške na prijemu, ako je detektovana greška, frejm se odbacuje (CCITT-32 CRC)

$$x^{32} + x^{26} + x^{23} + x^{22} + x^{16} + x^{12} + x^{11} + x^{10} + x^8 + x^7 + x^5 + x^4 + x^2 + x + 1$$



Nepouzdana, nekonektivni servis

- **Nekonektivan:** Nema handshaking procedure između predajnog i prijemnog adaptera.
- **Nepouzdan:** prijemni adapter ne šalje pozitivne ili negativne potvrde prijema predajnom adapteru
 - tok datagrama koji se prosleđuje nivou mreže može imati praznina
 - praznine popunjava TCP, ako se koristi
 - u suprotnom, aplikacija će vidjeti praznine
- Ethernet koristi CSMA/CD kao MAC protokol

Ethernet CSMA/CD algoritam

- nema slotova
- adapter ne prenosi ako osjeti da neki drugi adapter šalje, to je, **carrier sense**
- predajni adapter prekida slanje ako osjeti da i drugi adapter šalje, to je, **collision detection**
- prije pokušaja retransmisije, adapter čeka slučajno vrijeme, to je, **random access**

Ethernet CSMA/CD algoritam

1. Adapter prima datagramsa nivoa mreže i kreira frejm
2. Ako adapter osjeti
 - slobodan kanal (u trajanju od 96 bita), počinje da šalje frejm.
 - zauzet kanal čeka dok se kanal oslobodi i onda šalje
3. Ako adapter pošalje kompletan frejm bez detekcije drugog prenosa, smatra se da je prenos bio uspješan !
4. Ako adapter detektuje drugi prenos dok šalje frejm, prekida slanje frejma i šalje **jam** signal
5. Poslije prekida, adapter ulazi u **eksponencijalni backoff**: poslije m -te kolizije, adapter bira K na slučajan način iz opsega $\{0,1,2,\dots,2^m-1\}$. Adapter čeka u trajanju $K \cdot 512$ bita i vraća se na korak 2.

Ethernet CSMA/CD (više)

Jam Signal: služi da svi interfejsi detektuju koliziju; 48b

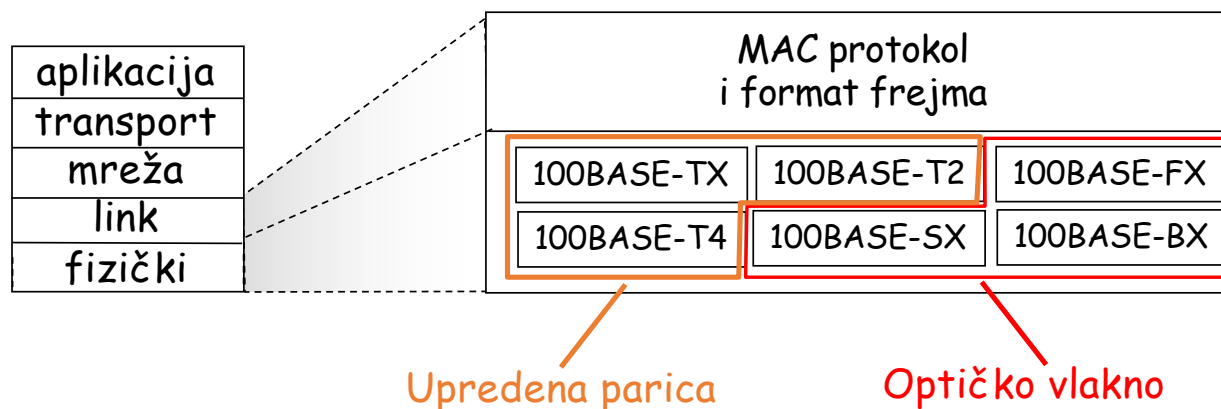
Trajanje bita: 0.1 ms za 10Mb/s Ethernet ;
za $K=1023$, vrijeme čekanja je oko 50 ms

Eksponencijalni Backoff:

- **Cilj:** adaptirati pokušaje retransmisije kako bi se estimiralo trenutno opterećenje
 - Veliko opterećenje: slučajno kašnjenje će biti duže
- Prva kolizija: izaberi K iz $\{0,1\}$; kašnjenje je jednako 0 ili trajanju 512 bita
- Poslije druge kolizije: bira K iz $\{0,1,2,3\}$...
- Poslije deset kolizija, bira K iz $\{0,1,2,3,4,\dots,1023\}$
- Nakon 10 kolizija adapter odustaje!

802.3 Ethernet Standardi: fizički nivo i nivo linka

- **mnogo** različitih Ethernet standarda
 - zajednički MAC protokol i format frejma
 - Različite brzine: 2Mb/s, 10Mb/s, 100Mb/s, 1Gb/s, 10Gb/s, 25Gb/s, 40Gb/s, 100Gb/s, 400Gb/s
 - Medijumi za prenos: optičko vlakno, upredena parica,...
- IEEE 802.3-2022



Fast Ethernet

	100baseT4	100baseT	100baseFX
Medium	Upredena parica kategorije 3 UTP 4 parice	Upredena parica kategorije 5 UTP 2 parice	Optičko multimode vlakno Dva vlakna
Maksimalna veličina segmenta	100 m	100 m	2 km
Topologija	Zvijezda	Zvijezda	Zvijezda

Da bi se postigla kompatibilnost sa 10Mb/s Ethernet-om:

- ❑ Isti format frejma, isti interfejs, isti protokoli
- ❑ Hub topologija samo sa upredenom paricom ili vlaknom
- ❑ Magistrala topologija & koaksijalac se ne koriste
- ❑ Kategorija 3 upredena parica (telefonski) zahtijeva 4 parice
- ❑ Kategorija 5 upredena parica zahtijeva 2 parice (najpopularnija)
- ❑ Najčešće korišćeni LAN danas

Gigabit Ethernet

	1000baseSX	1000baseLX	1000baseCX	1000baseT
Medium	Optičko multimodno vlakno Dva vlakna	Optičko monomodno vlakno Dva vlakna	Oklopljena bakarna parica	Upredna parica kategorije 5 UTP
Maksimalna veličina segmenta	550 m	5 km	25 m	100 m
Topologija	Zvijezda	Zvijezda	Zvijezda	Zvijezda

- ❑ Vrijeme slota povećano na 512B
- ❑ Mali frejmovi moraju biti povećani na 512B
- ❑ Grupisanje frejmova kako bi se dozvolilo stanicama da prenose grupe kratkih frejmova
- ❑ Struktura frejma je zadržana ali je CSMA-CD izbjegnuto
- ❑ Intenzivno se primjenjuje na kičmama mreža i za povezivanje servera

10 Gigabit Ethernet

	10GbaseSR	10GBaseLR	10GbaseEW	10GbaseLX4
Medium	Dva optička vlakna Multimodna na 850 nm 64B66B kod	Dva optička vlakna Monomodna na 1310 nm 64B66B	Dva optička vlakna Monomodna na 1550 nm SONET kompatibilna	Dva optička vlakna multimodna/monomodna sa četiri talasne dužine na 1310 nm opsegu 8B10B kod
Maksimalna veličina segmenta	300 m	10 km	40 km	300 m - 10 km

- ❑ Zadržana struktura frejma
- ❑ CSMA-CD protokol zvanično napušten
- ❑ LAN fizički nivo za primjenu u lokalnim mrežama
- ❑ WAN fizički nivo za primjenu korišćenjem SONET OC-192c
- ❑ Intenzivna primjena u gradskim mrežama

40GEthernet i 100GEthernet

- IEEE 802.3-15
- Identičan format Ethernet frejma kao kod prethodnih verzija
- Identična minimalna i maksimalna veličina Ethernet frejma
- BER na MAC podnivou manji od 10^{-12}
- Podrška za OTN (optičke transportne mreže)
- Brzine prenosa na MAC podnivou od 40 i 100Gb/s

Physical layer	40 Gigabit Ethernet	100 Gigabit Ethernet
Backplane		100GBASE-KP4
Improved Backplane	40GBASE-KR4	100GBASE-KR4
7 m over twinax copper cable	40GBASE-CR4	100GBASE-CR10 100GBASE-CR4
30 m over "Cat.8" twisted pair	40GBASE-T	
100 m over OM3 MMF	40GBASE-SR4	100GBASE-SR10
125 m over OM4 MMF ^[18]		100GBASE-SR4
2 km over SMF, serial	40GBASE-FR	100GBASE-CWDM4 ^[21]
10 km over SMF	40GBASE-LR4	100GBASE-LR4
40 km over SMF	40GBASE-ER4	100GBASE-ER4

200GEthernet i 400GEthernet

- IEEE Std 802.3bs™-2017
- Pripadaju Terabit Ethernet standardu
- Data centar
- Podrška za OTN (optičke transportne mreže)
- Ultra HDTV
- Ideničan format Ethernet frejma kao kod prethodnih verzija
- Idenična minimalna i maksimalna veličina Ethernet frejma

200GbE Interf.	Transmission	Media	Distance
200GBase-SR8	8 x 25 Gbps	8 MMF	100 m
200GBase-DR4	4 x 50 Gbps	4 SMF	500 m
200GBase-FR4	4 x 50 Gbps	4 SMF, CWDM	2 km
200GBase-LR4	4 x 50 Gbps	4 SMF, CWDM	10 km

Port Type	Reach
400GBASE-SR16	At least 100m MMF
400GBASE-DR4	At least 500m SMF
400GBASE-FR8	At least 2km SMF
400GBASE-LR8	At least 10km SMF

Nivo linka

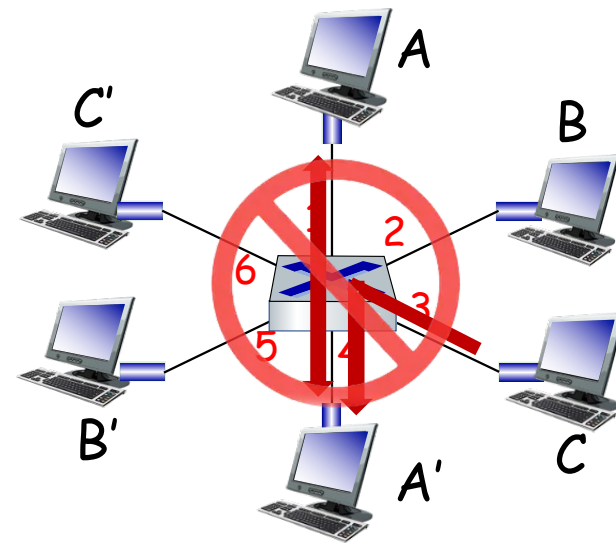
- ❑ Uvod, servisi
- ❑ Detekcija i korekcija greške
- ❑ Protokoli višestrukog pristupa
- ❑ LAN
 - MAC adresiranje
 - Ethernet
 - Switch
 - VLAN
- ❑ MPLS
- ❑ Mreža data centra

Ethernet switch

- **Uređaj nivoa linka**
 - Prihvata i prosleđuje Ethernet frejmove
 - Ispituje zaglavlje frejma i **selektivno** prosleđuje frejm na bazi MAC destinacione adrese
 - Kada se frejm prosleđuje na lokalnu mrežu, koristi se CSMA/CD za pristup lokalnoj mreži
- Transparento
 - Hostovi ne osjećaju prisustvo switch-e-va
- *Plug-and-play, self-learning*
 - Switch-evi ne moraju da se konfiguriraju

Switch: više istovremenih prenosa

- Hostovi su direktno povezani na switch
- Switchevi baferuju frejmove
- Ethernet protokol se koristi na interfejsima ali nema kolizije zbog full duplexa
 - Svaki link je poseban kolizioni domen
- **komutacija:** od A do A' i od B do B' se prenos obavlja simultano bez kolizija
 - Prenos od A do A' i od C do A' ne može biti simultan



switch sa 6
interfejsa
(1,2,3,4,5,6)

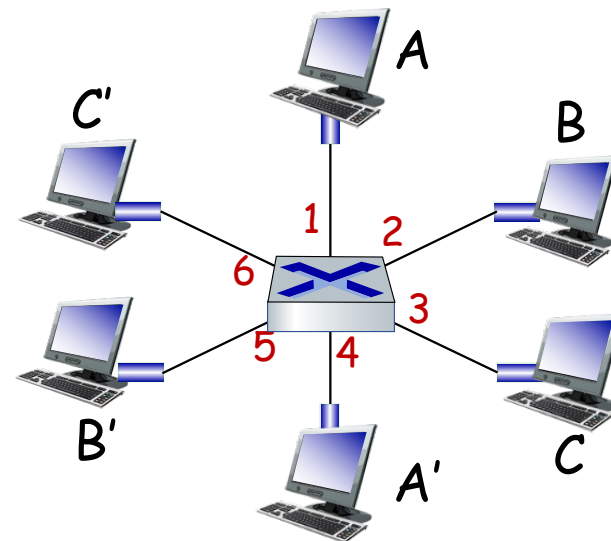
Tabela prosleđivanja switch-a

Kako switch zna da se A' može doseći preko interfejsa 4, a B' preko interfejsa 5?

- ❖ Svaki switch ima **tabelu prosleđivanja**, koja sadrži:
 - (MAC adresu hosta, identifikator interfejsa preko kojeg se može doseći, time stamp)
 - Liči na tabelu rutiranja!

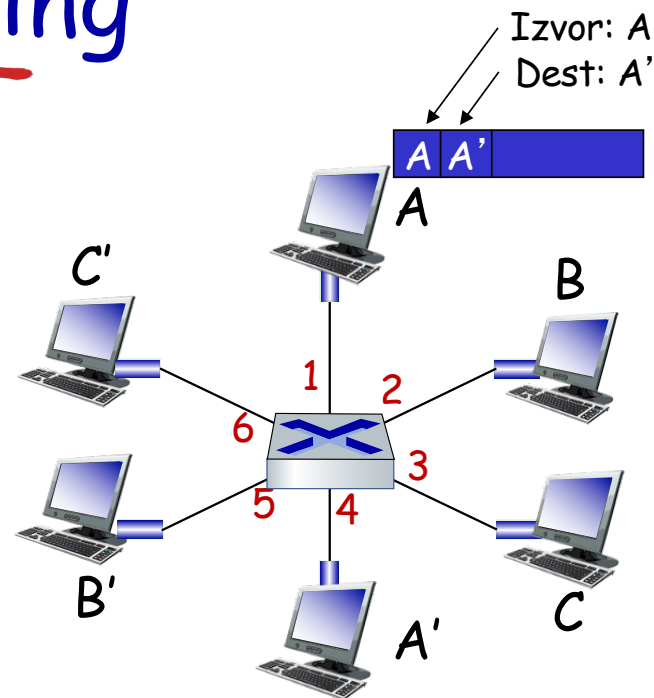
Kako se kreira ova tabela?

- Nešto slično protokolu rutiranja?



Switch: self-learning

- switch **uči** koji hostovi se mogu doseći preko kojih interfejsa
 - Kada frejm stigne, switch “nauči” lokaciju pošiljaoca
 - Upisuje par pošiljalac/lokacija u tabelu



MAC adr.	interface	TTL
A	1	60

Tabela
(inicijalno prazna)

Switch: filtriranje/prosleđivanje frejma

Kada switch primi frejm:

Indeksira tabelu prosleđivanja koristeći MAC destinacionu adresu

if je sadržaj pronađen za destinaciju
then{

if destinacija na mreži sa koje je došao frejm
 then odbaci frejm

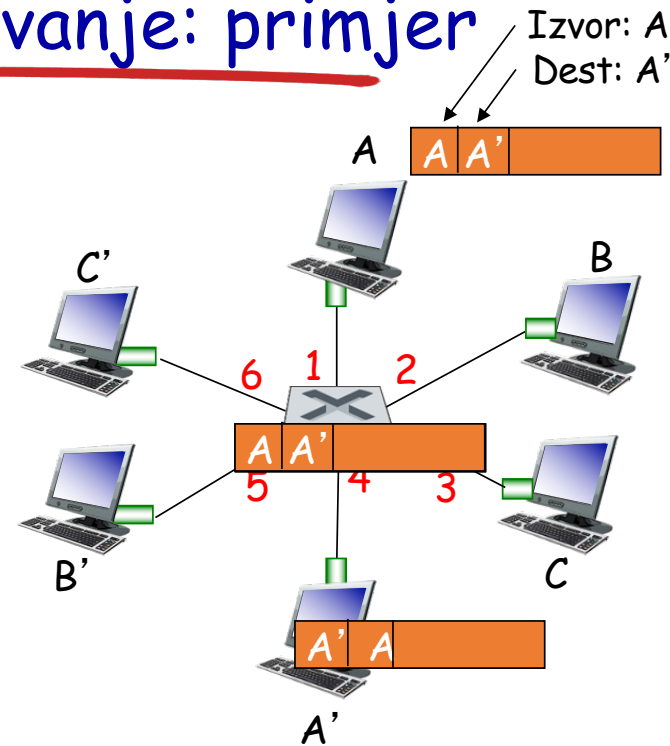
else proslijedi frejm na odgovarajući interfejs

 }

else šalji na sve interfejse, osim na onaj odakle je frejm stigao

Self-learning, prosleđivanje: primjer

- Destinacija frejma, A', nepoznata: šalji svima
- Destinacija frejma A: poznata selektivno šalji na jedan link

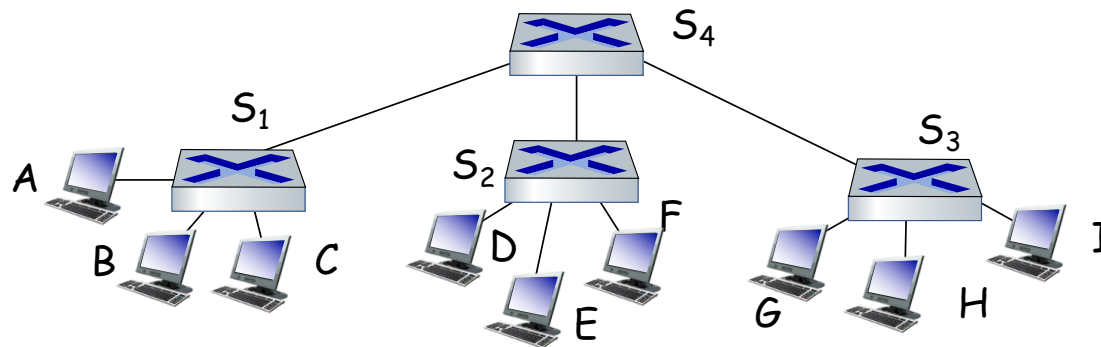


MAC adr.	interfejs	TTL
A	1	60
A'	4	60

Tabela

Povezivanje switcheva

- Switchevi se povezuju u mreže koje imaju topologiju stabla



Šlanje od A do G - kako S₁ zna da prosljedi frejm adresiran za G preko S₄ i S₃?

- *Self learning!* (na isti način kao za jedan switch!)

Nivo linka

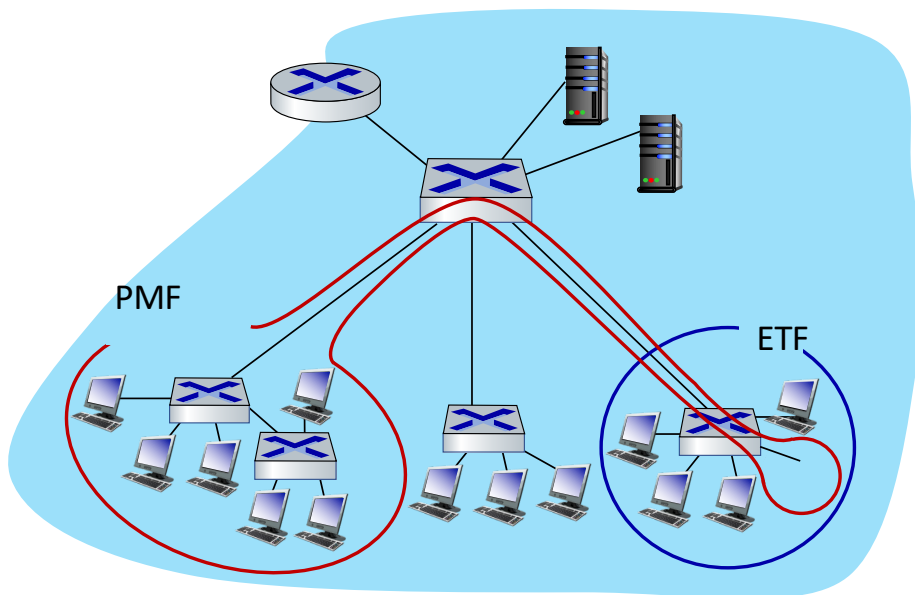
- Uvod, servisi
- Detekcija i korekcija greške
- Protokoli višestrukog pristupa
- LAN
 - MAC adresiranje
 - Ethernet
 - Switch
 - VLAN
- MPLS
- Mreža data centra

VLAN: motivacija

PMF korisnik pređe na ETF, ali želi da bude dio PMF-ove LAN mreže?

▪ jedan broadcast domen:

- Kompletan broadcast drugog nivoa (ARP, DHCP) se prenosi preko LAN-a
- sigurnost/privatnost, efikasnost,...

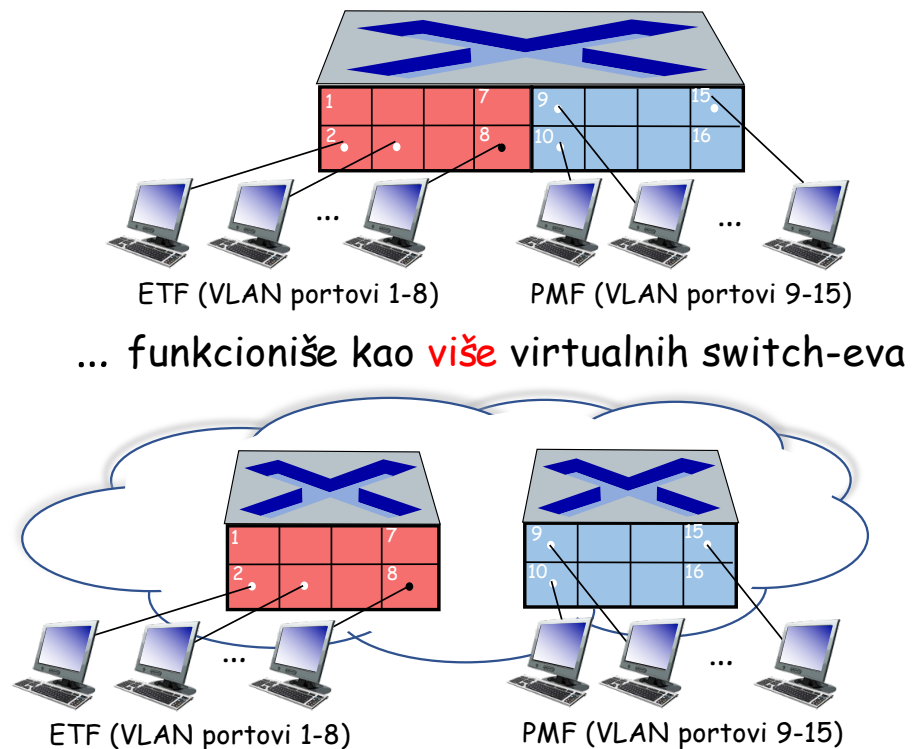


VLAN

Port-bazirani VLAN: portovi switch-a su grupisani (korišćenje softvera za upravljanje switch-em) tako da **jedan** switch

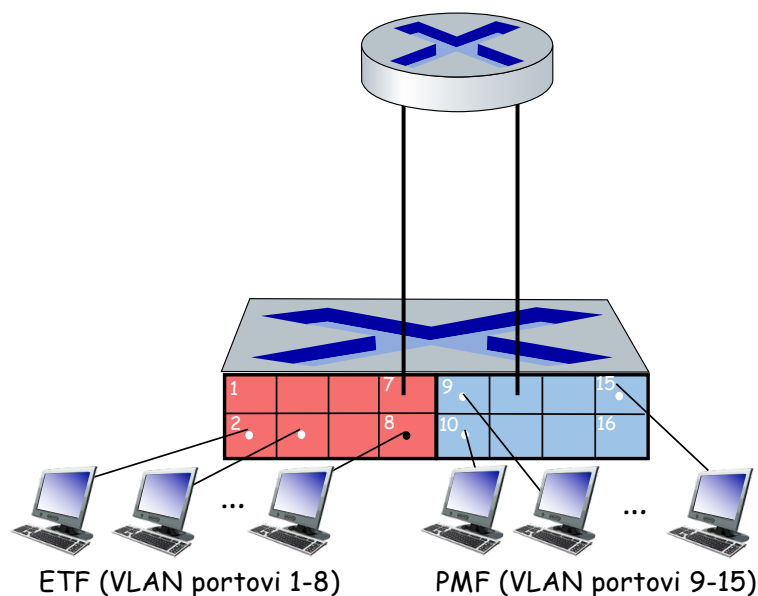
Virtual Local Area Network

Switch(evi) koji podržavaju VLAN mogu definisati više **virtuelnih** LAN-ova preko jedne fizičke LAN infrastrukture.

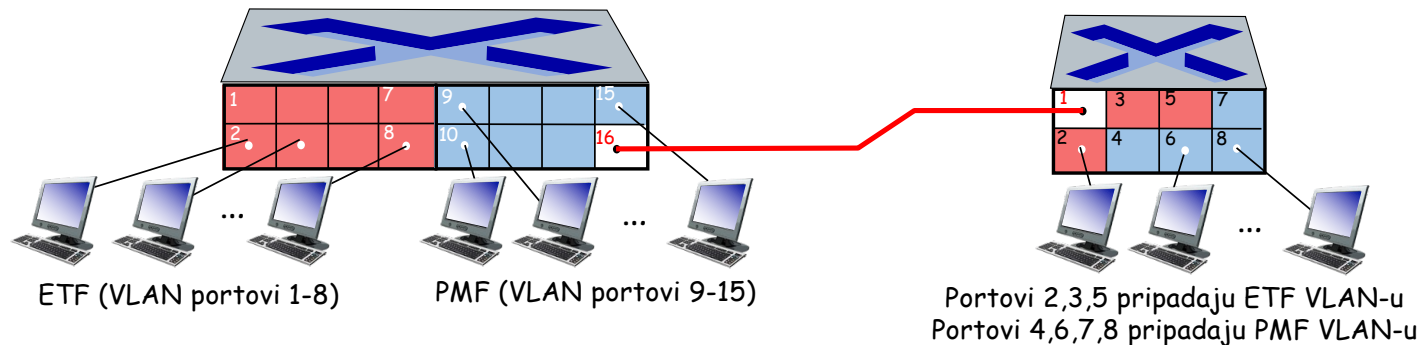


Port bazirani VLAN

- **Izolacija saobraćaja:** frejmovi od/do portova 1-8 mogu doseći samo portove 1-8
 - Postoji i VLAN baziran na MAC adresama
- **Dinamička pripadnost:** portovi se dinamički mogu dodjeljivati VLANovima
- **Prosleđivanje između VLAN-ova:** preko rutera (baš kao komutatori iz različitih mreža)
 - L3 komutator

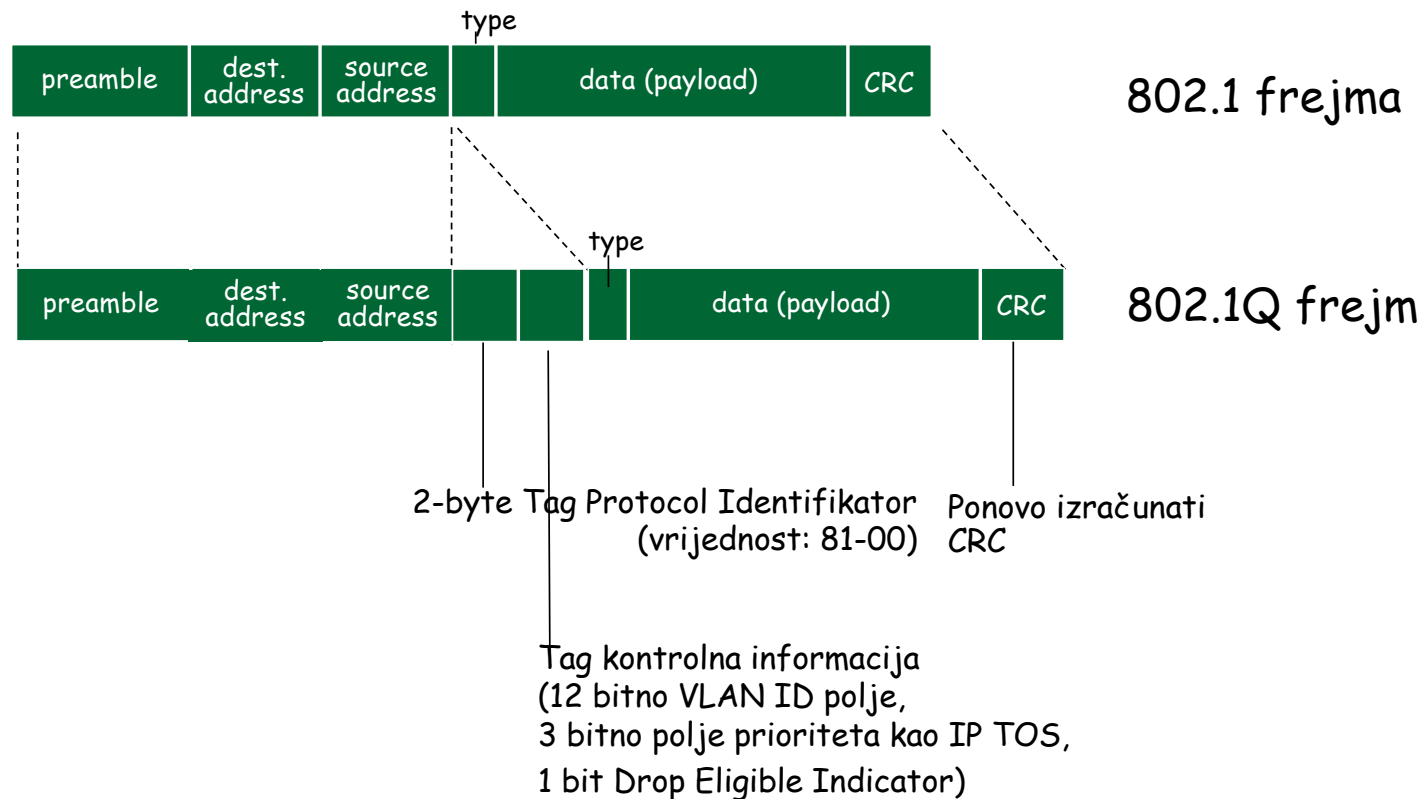


VLAN preko više switch-eva



- **trunk port:** prenosi frejmove između VLAN-ova definisanih na više switch-eva
 - Frejmovi jednog VLAN-a koji se prenose između switch-eva moraju nositi VLAN identifikator
 - 802.1q protokol dodaje i uklanja dodatna polja u zaglavlju frejma koji se prenose preko trunk portova

802.1Q VLAN format frejma

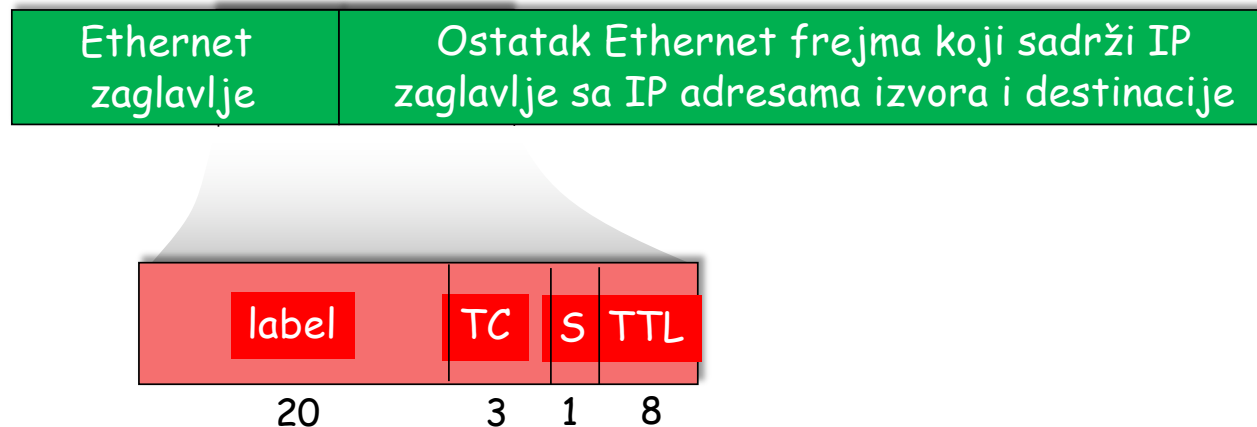


Nivo linka

- ❑ Uvod, servisi
- ❑ Detekcija i korekcija greške
- ❑ Protokoli višestrukog pristupa
- ❑ LAN
 - MAC adresiranje
 - Ethernet
 - Switch
 - VLAN
- ❑ **MPLS**
- ❑ Mreža data centra

Multiprotocol label switching (MPLS)

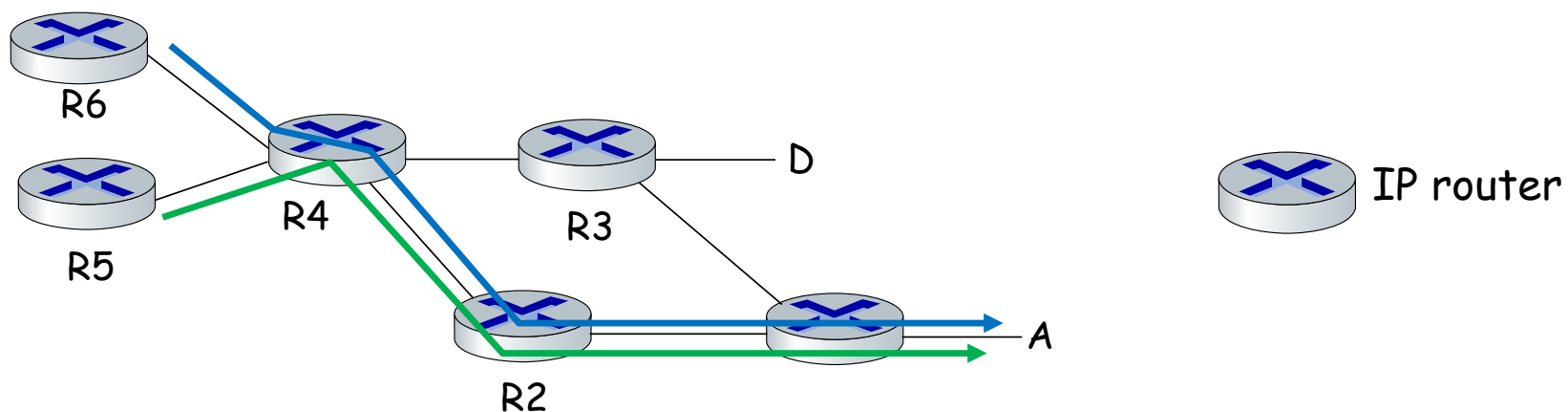
- **cilj:** brzo prosleđivanje IP paketa preko MPLS rutera, korišćenjem labela fiksne dužine (umjesto izbora najkraćeg prefiksa)
 - brži lookup korišćenjem identifikatora fiksne dužine
 - Ideja slična pristupu virtuelnih kola
 - IP datagram i dalje posjeduje IP adresu!



MPLS ruteri

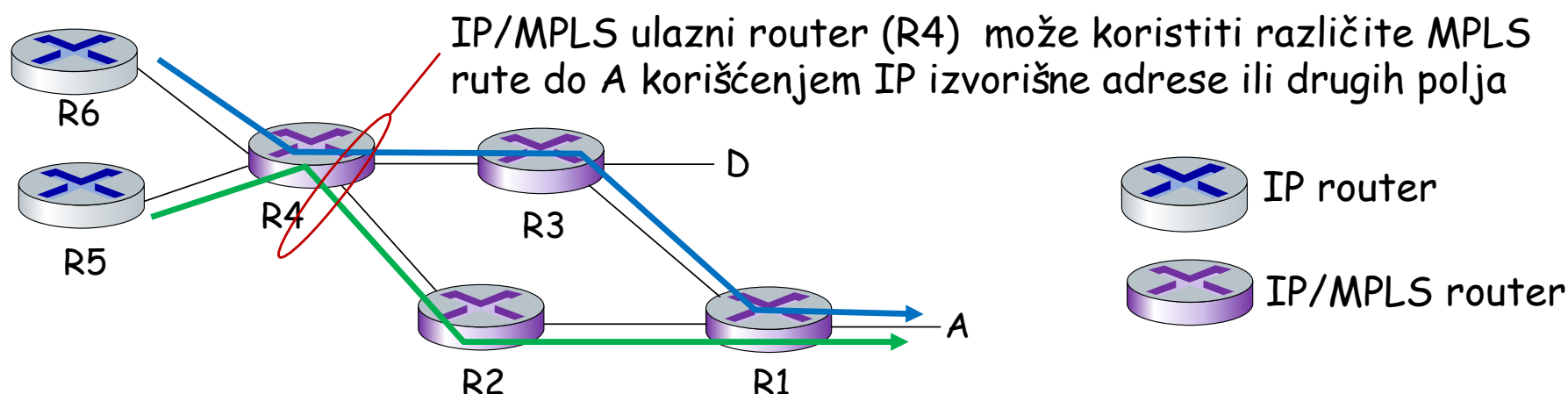
- Komutator labela
- Prosleđuje pakete na izlazne interfejsne na bazi vrijednosti labele bez uzimanja u obzir IP adrese
 - MPLS tabela prosleđivanja se razlikuje od IP tabele prosleđivanja
- **fleksibilnost:** MPLS odluke prosleđivanja se mogu razlikovati od IP
 - Koristi destinacione i izvorišne adrese za rutiranje tokova do iste destinacije na različite načine (*traffic engineering*)
 - Brzo rerutira tokove u slučaju ispada linkova jer su back-up putevi unaprijed određeni

Poređenje MPLS i IP ruta



- **IP rutiranje:** put do destinacije određuje samo destinaciona adresa

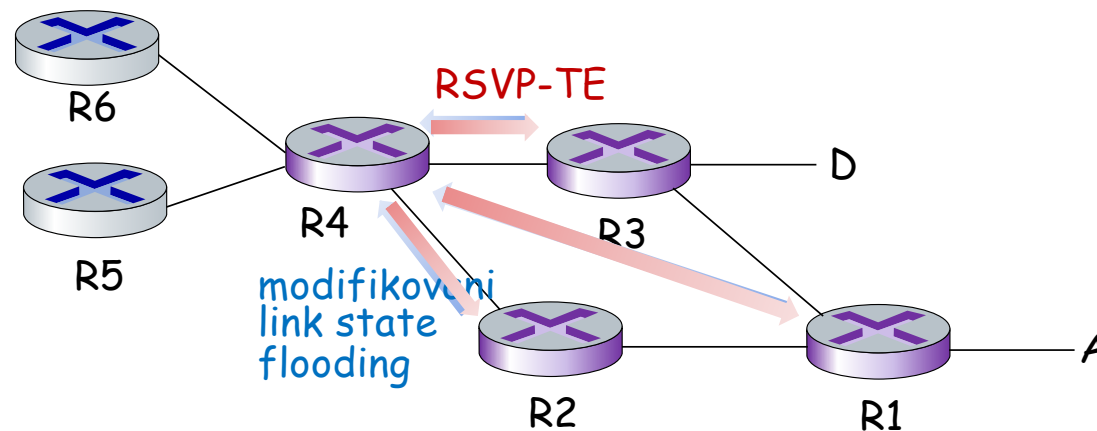
Poređenje MPLS i IP ruta



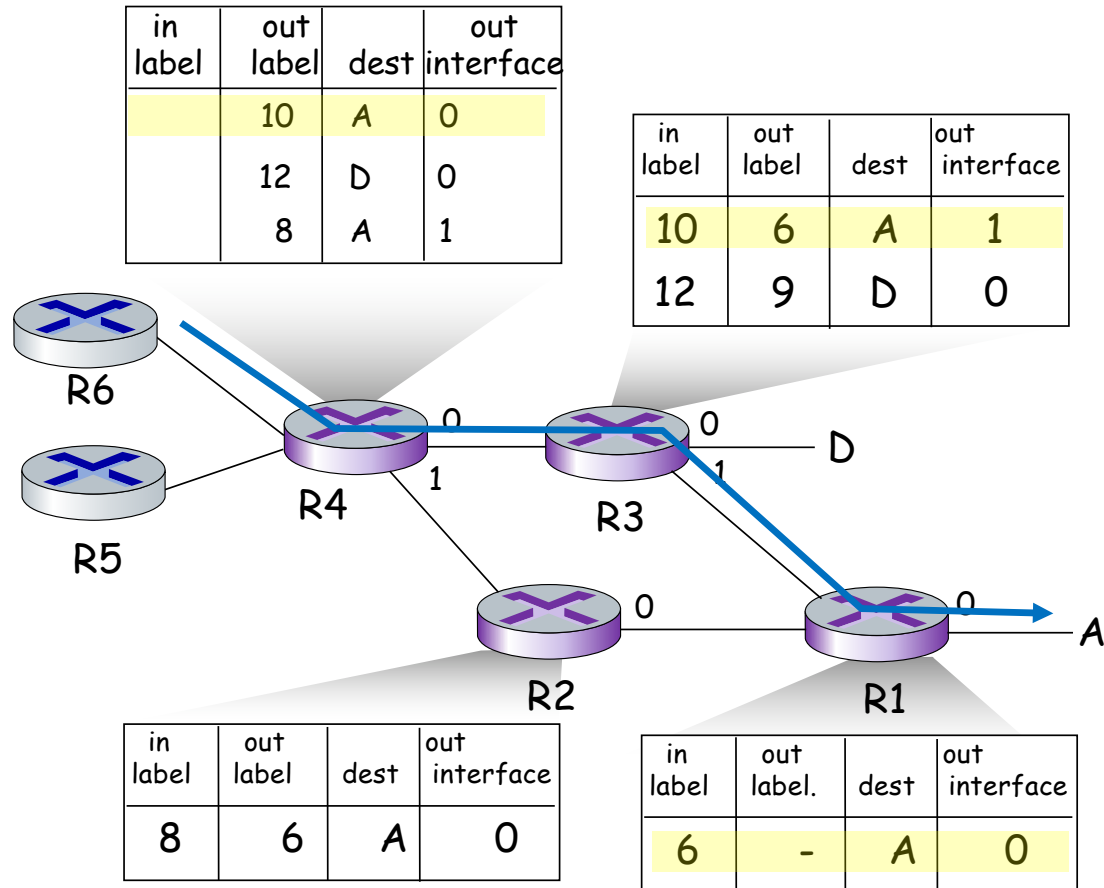
- **IP rutiranje:** put do destinacije određuje samo destinaciona adresa
- **MPLS rutiranje:** put do destinacije može biti baziran na izvorišnoj i odredišnoj adresi
 - Preteča generalizovanog prosleđivanja (MPLS 10 godina ranije)
 - **fast reroute:** u slučaju otkaza linka rerutiranje po backup linkovima

MPLS signalizacija

- Modifikuje OSPF, IS-IS link-state protokole tako da nose informacije koje se koriste za MPLS rutiranje:
 - kapacitet linka, vrijednost rezervisanog kapaciteta linka,...
- ulazni MPLS ruter koristi (Resource Reservation Protocol - Traffic Engineering) RSVP-TE signalizacioni protokol da uspostavi MPLS prosleđivanje do downstream rutera



MPLS tabele prosleđivanja

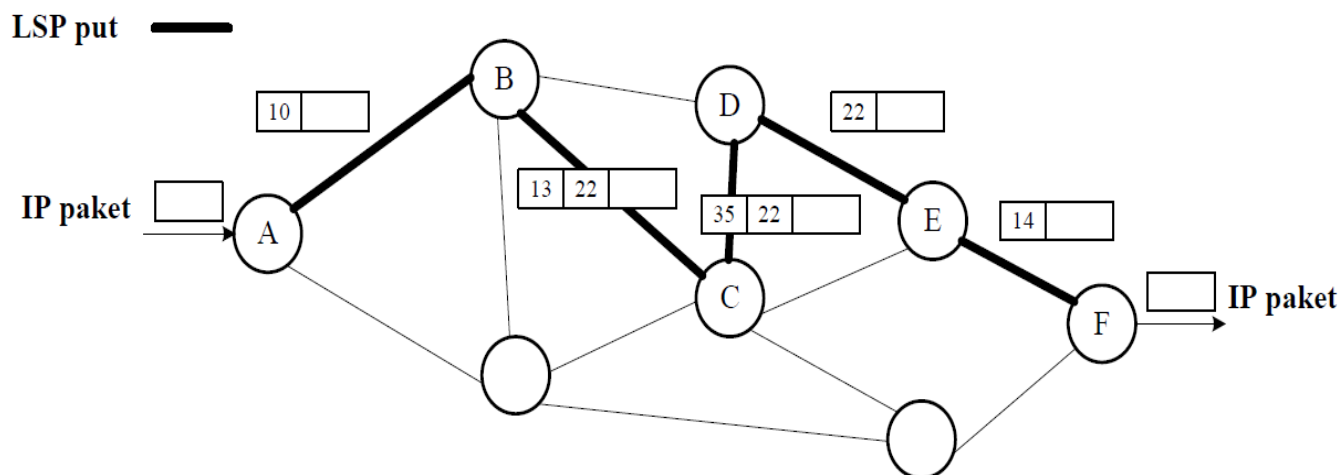


MPLS prosleđivanje

- Usmjeravanje paketa kroz MPLS domen se vrši na bazi labela
 - Labele imaju lokalni značaj
- LER ruteri na ulazu u MPLS domen dodaju labelu paketu
- LSR ruteri prosleđuju pakete na bazi labela tako što za primljenu labelu traže odgovarajući zapis u tabeli usmjeravanja na bazi labela
 - U okviru tog zapisa se nalazi i podatak o novoj vrijednosti labela kojom treba zamijeniti labelu u primljenom paketu pre nego što se paket prosljedi na odgovarajući izlaz LSR rutera.
- LER ruter na izlazu iz MPLS domena skida labelu sa paketa
- U suštini MPLS ruteri (LSR i LER) mogu vršiti tri osnovne operacije nad labelama:
 - dodavanje (**push**)
 - skidanje (**pop**)
 - zamjena (**swap**)
- Put paketa kroz MPLS domen se naziva LSP (Label Switched Path) put.

Primjer MPLS usmjeravanja

- **Push** operaciju tipično rade LER ruteri na ulazu u MPLS domen
- **Pop** operaciju tipično rade LER ruteri na izlazu iz MPLS domena
- **Swap** labela tipično rade LSR ruteri, ali i ulazni LER ruteri na granicama između dvije hijerarhije MPLS domen
- Poslednji ruter na LSP putu vrši dvije pretrage tabela usmjeravanja
 - Alternativa je penultimate hop popping



FEC (*Forwarding Equivalence Class*)

- FEC dešiniše logiku za dodjeljivanje labele.
- U preporuci RFC 3031 se FEC klasa definiše kao mrežni prefiks, ali dozvoljeno je korišćenje i drugih definicija koje bi uključivale polja IP ili transportnih zaglavlja, kao i interfejse po kojima pristižu paketi.
 - Na primer, FEC klase mogu da budu formirane imajući u vidu i QoS zahtjeve
- Paketi iste FEC klase prolaze kroz identičan LSP put i imaju identično opsluživanje ako ulaze u MPLS domen na istom mjestu.
- Određivanje pripadnosti paketa FEC klasi se vrši samo na ulazu u MPLS domen.
- Vezivanje labele za FEC klasu može biti na nivou platforme (uređaja) ili na nivou interfejsa.
- LSR/LER ruter kada izvrši vezivanje labele za FEC klasu formira automatski i odgovarajući zapis u tabeli usmjeravanja na bazi labele.

FEC

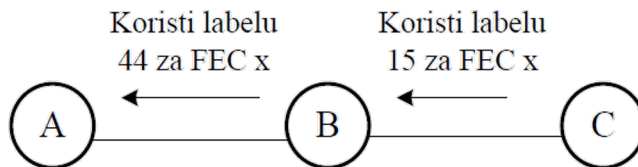
- Vezivanje labele može biti **nezavisno** ili **uređeno**
 - Nezavisno vezivanje: ruter čim prepozna novu FEC klasu vrši vezivanje slobodne labele iz skupa labele.
 - Uređeno vezivanje: ruter vrši vezivanje labele za FEC klasu samo ako je on izlazni LER ruter za dotičnu FEC klasu ili ako je primio oglašenu labelu za tu FEC klasu od rutera koji predstavlja sledeći hop za dotični ruter
- **Bezuslovno oglašavanje labele (Unsolicited Downstream) :**
 - Ruter oglašava labelu koju je vezao za FEC klasu svojim susjedima.
 - Uzvodni (upstream) susjed će da prihvati tu labelu i upiše je u odgovarajuće mjesto u svojoj tabeli usmjeravanja na bazi labele (ili IP adresa ako je u pitanju LER ruter na ulazu u MPLS domen).
 - Uzvodni susjed je onaj čiji je sledeći hop za dotičnu FEC klasu upravo dotični ruter koji je oglasio labelu.
 - U uzvodnom ruteru u zapisu koji odgovara dotičnoj FEC klasi će biti unijeta vrijednost labele koja se mora staviti na vrh steka labele (ulaz u MPLS domen - LER) ili koja mora zamijeniti labelu sa vrha steka (LSR) paketa.
 - Susjedni ruteri koji nisu uzvodni ruteri u zavisnosti od konfigurisanog moda rada ili ignorišu oglašavanje ili ga prihvataju.

FEC

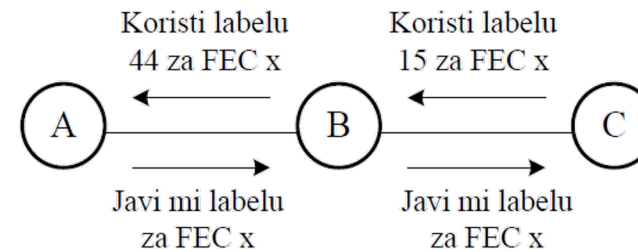
- **Oglašavanje na zahtjev** (Downstream on demand)
 - Oglašavanje se vrši samo ka (uzvodnim) susjedima koji pošalju eksplicitan zahtjev za labelom

Bezuslovno oglašavanje

- Za oglašavanje labela neophodan je odgovarajući signalizacioni protokol
 - MPLS ne specificira određeni protokol
 - Dva načina realizacije:
 - signalizacioni protokol razvijen specijalno za ovu namjenu (npr. LDP)
 - postojeći protokoli rutiranja i signalizacije koji se proširuju tako da podrže i oglašavanje labela (npr. RSVP i BGP)



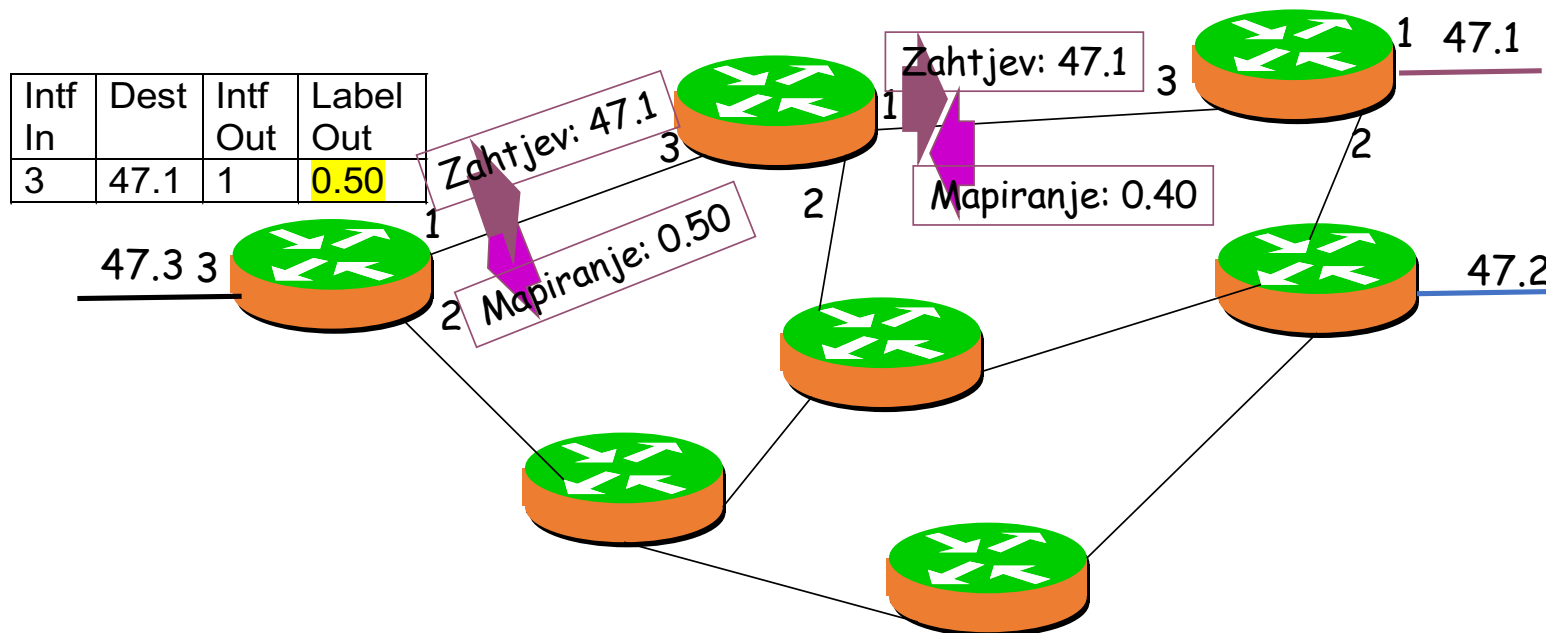
Oglašavanje na zahtjev



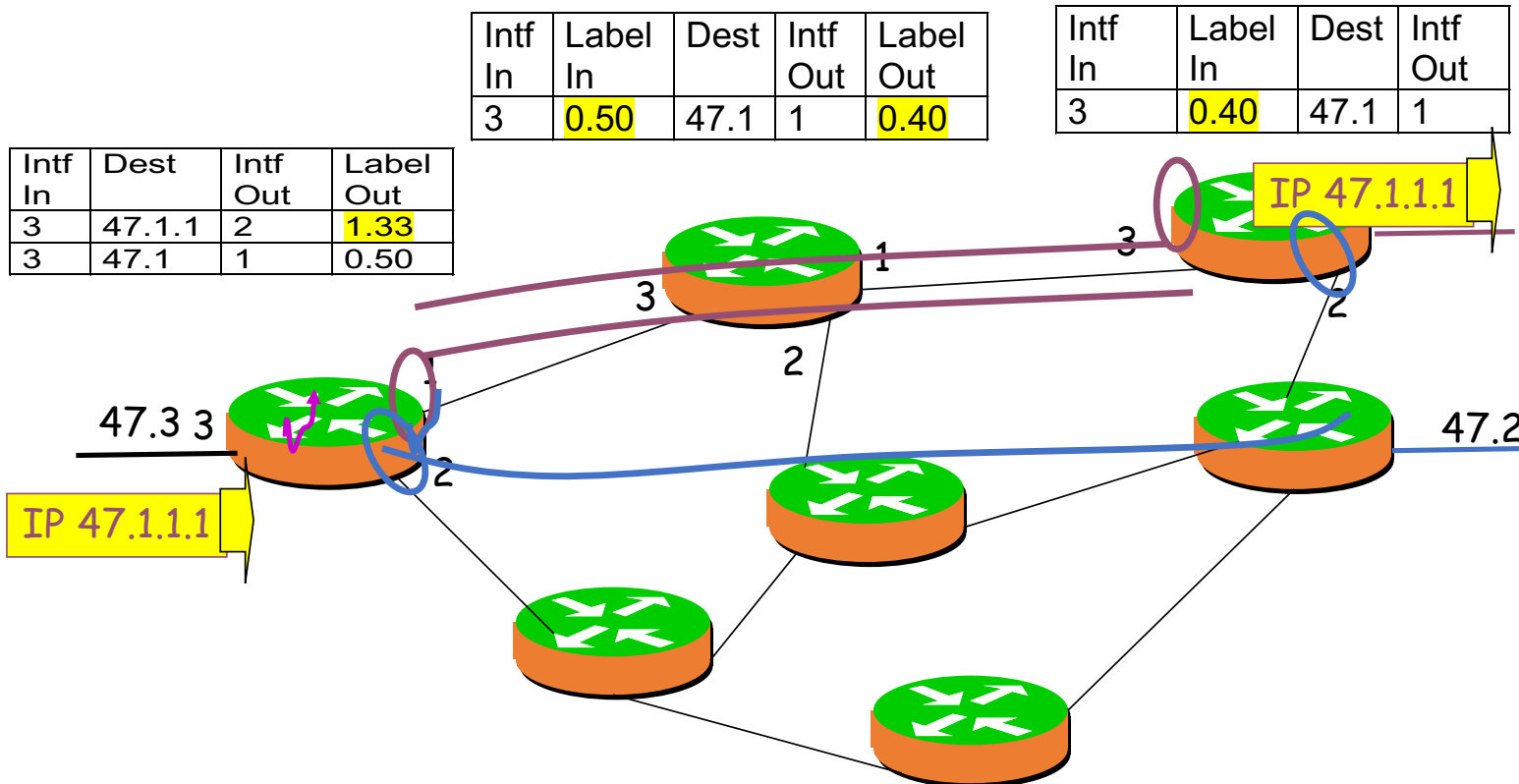
Distribucija labela

Intf In	Label In	Dest	Intf Out	Label Out
3	0.50	47.1	1	0.40

Intf In	Label In	Dest	Intf Out
3	0.40	47.1	1

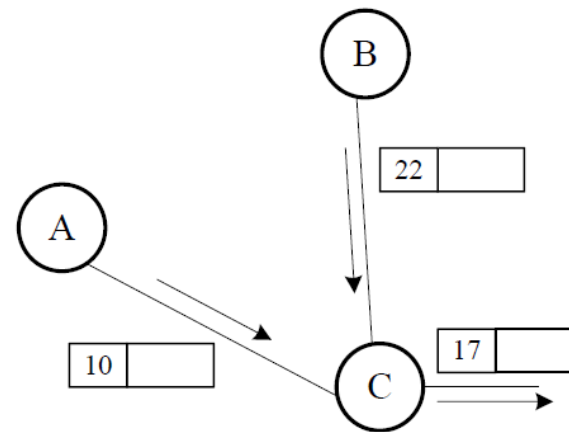


Distribucija labela



Spajanje MPLS labela

- Paketi koji pripadaju istoj FEC klasi mogu ući na različitim mjestima u MPLS domen, a izaći na istom mjestu.
- LSP putevi ovih paketa će se spajati u MPLS domenu.
- Otuda je dozvoljeno tzv. spajanje labela (*label merging*).
 - Paketi iste FEC klase koji dolaze sa različitim ulaznih interfejsa i/ili sa različitim labelama u LSR ruter će se u slučaju spajanja labela prosleđivati na isti izlaz LSR rutera, pri čemu će nova vrijednost labele (na izlazu) biti identična za sve te pakete.



MPLS izbor ruta

- **Hop-by-hop** rutiranje: koristi se ruta koju određuju dinamički protokoli rutiranja
- **Explicit routing** (ER): LSR na ulazu MPLS domena specificira eksplicitnu rutu za LSP
 - Eksplicitna ruta može biti izračunata unaprijed ili dinamički
 - Pošto LSP put formiran eksplicitnim rutiranjem ne mora da bude najkraći put onda se ne mogu koristiti samo klasični protokoli rutiranja
 - Definisana su proširenja protokola rutiranja (na primer, OSPF-TE) koja omogućavaju razmjenu detaljnijih informacija o mreži čime se omogućava ulaznom LER ruteru da lakše odabere eksplicitnu putanju.
 - Eksplicitno rutiranje je veoma važno u slučaju kada se želi formirati VPN tunel, kao i u slučaju implementacije QoS podrške.
- Uvijek se uspostavlja jednosmjernan LSP put.

Nivo linka

- ❑ Uvod, servisi
- ❑ Detekcija i korekcija greške
- ❑ Protokoli višestrukog pristupa
- ❑ LAN
 - MAC adresiranje
 - Ethernet
 - Switch
 - VLAN
- ❑ MPLS
- ❑ Mreža data centra

Mreža datacentra

Stotine hiljada hostova:

- e-business (Amazon,...)
- Serveri sadržaja (YouTube, Akamai, Apple, Microsoft)
- pretraživači, data mining (Google,...)

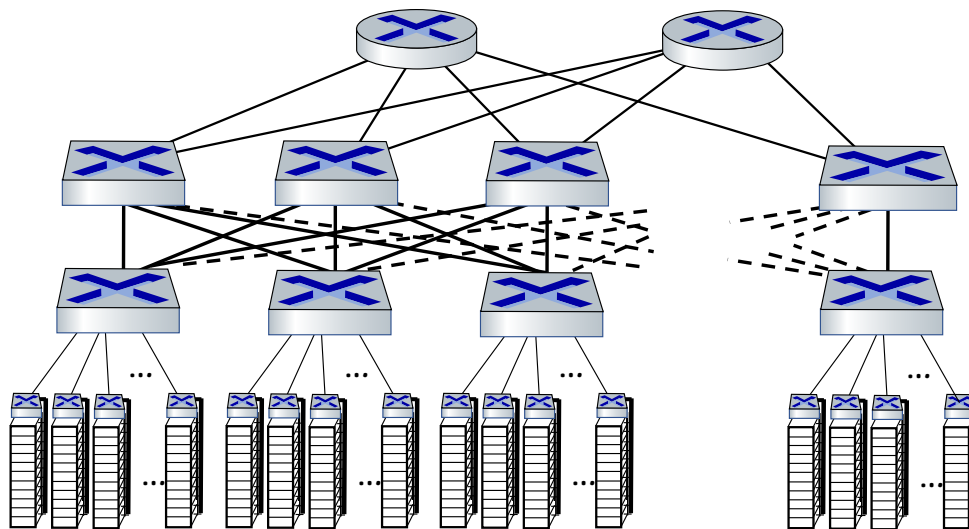
Izazovi:

- Veliki broj aplikacija koje poslužuju ogroman broj klijenata
- Pouzdanost
- Balansiranje opterećenja radi sprečavanja pojavljivanja uskih grla



Microsoft container, data centar u Čikagu

Mreža datacentra: mrežni elementi



Border ruteri

- Povezivanje sa okruženjem

Tier-1 switch-evi

- Povezivanje Tier-2 switcheve

Tier-2 switch-evi

- Povezivanje TOR switcheva

Top of Rack (TOR) switch

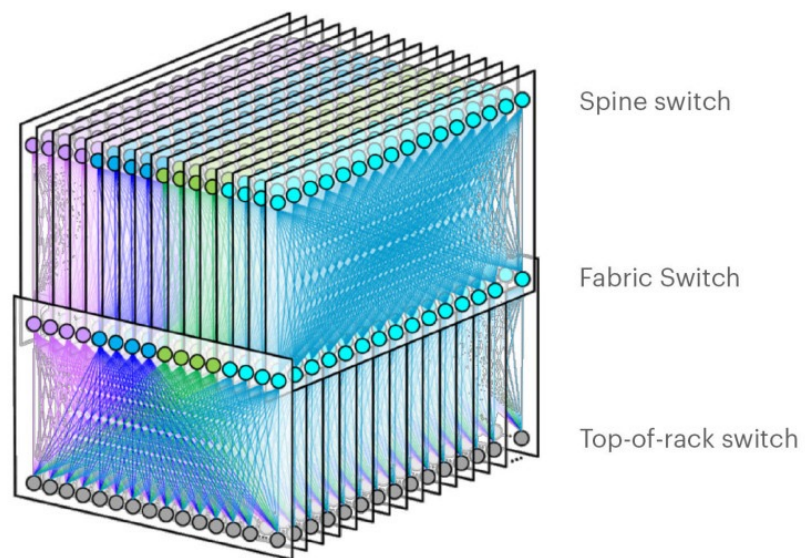
- Jedan po rack-u
- 40-100Gb/s Ethernet do blade servera

Rekovi servera

- 20- 40 blade servera: hostova

Mreža datacentra: mrežni elementi

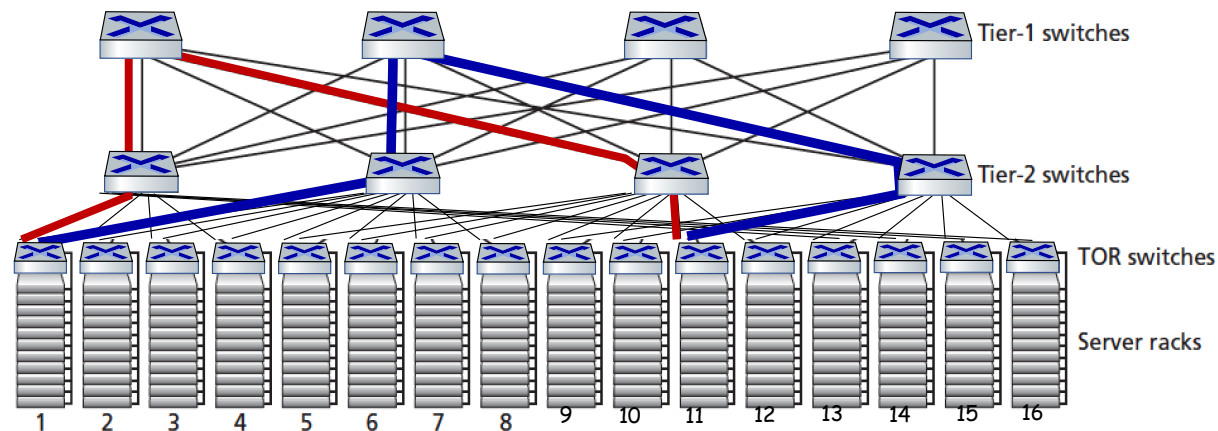
Mrežna topologija Facebook F16 data centra



<https://engineering.fb.com/data-center-engineering/f16-minipack/> (posted 3/2019)

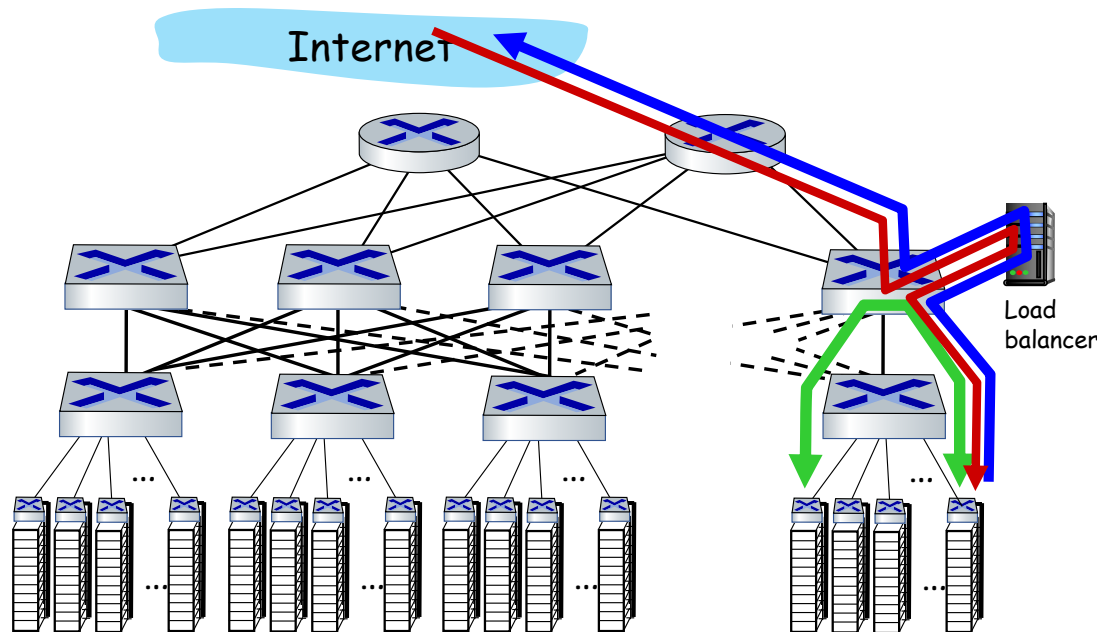
Mreža datacentra: mrežni elementi

- Veliki broj veza između switch-e-va, rack-ova:
 - Povećanje propusnosti između rekova (više mogućih ruta)
 - Povećanje pouzdanosti zbog redundanse



dva **razdvojena** puta između rekova 1 i 11

Mreža datacentra: rutiranje nivoa aplikacije



Balanser opterećenja: rutiranje nivoa aplikacije

- Prima zahtjeve eksternih klijenata
- Usmjerava opterećenje u data centru
- Šalje odgovore eksternom klijentu (krijući od eksternog korisnika informacije o data centru)

Mreža datacentra: rutiranje nivoa aplikacije

- Nivo linka:
 - RoCE: Remote DMA (RDMA) preko Converged Ethernet
- Nivo transporta:
 - ECN (*Explicit Congestion Notification*) se koristi za kontrolu zagušenja na nivou transporta (DCTCP, DCQCN)
 - Experimentisanje sa hop-by-hop (*backpressure*) kontrolom zagušenja
- rutiranje, menadžment:
 - SDN se široko koristi u data centrima
 - postavljanje servisa podataka što je moguće bliže (u susjednom ili čak istom rack-u) radi minimizacije tier-2, tier-1 komunikacije

Nivo linka

Ispitna pitanja

1. Objasniti servise nivoa linka i način njegove implementacije
2. Slotted Aloha i Aloha
3. Polling i token ring
4. Ilustrovati i objasniti funkcionisanje ARP protokola u slučaju da je destinacija u istom LAN-u
5. Ilustrovati i objasniti funkcionisanje ARP protokola u slučaju da je destinacija van LAN-a
6. Ethernet (topologija, frejm)
7. Ethernet CSMA-CD
8. Ethernet standardi
9. Ethernet switch (funkcija, self-learning, povezivanje u mrežu)
10. VLAN
11. MPLS
12. Mreža data centra